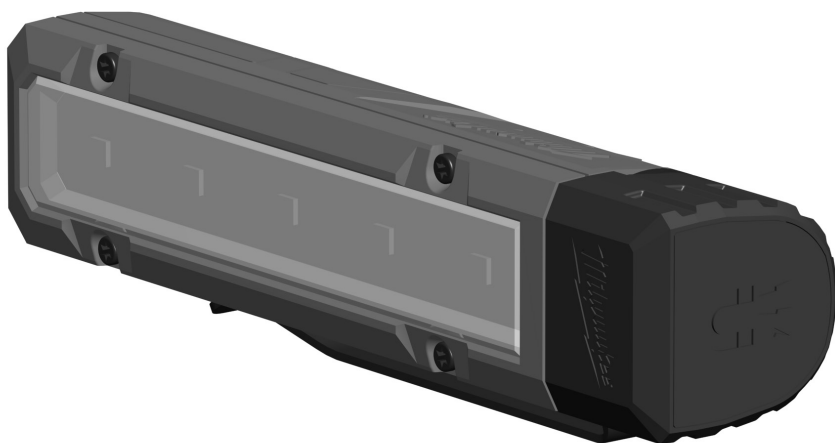


Milwaukee®

Nothing but **HEAVY DUTY**®.



FL-LED

Original instructions

Originalbetriebsanleitung

Notice originale

Istruzioni originali

Manual original

Oorspronkelijke gebruiksaanwijzing

Original brugsanvisning

Original bruksanvisning

Bruksanvisning i original

Alkuperäiset ohjeet

Πρωτότυπο οδηγιών χρήσης

Orijinal işletme talimatı

Původním návodem k používání

Pôvodný návod na použitie

Instrukcją oryginalną

Eredeti használati utasítás

Izvirna navodila

Originalne pogonske upute

Instrukcijām oriģinālvalodā

Originalni instrukcija

Algupärane kasutusjuhend

Оригинальное руководство по эксплуатации

Оригинално ръководство за експлоатация

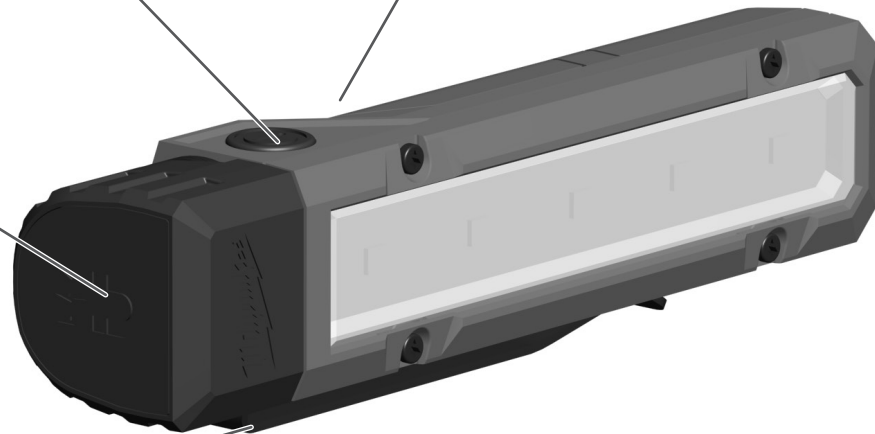
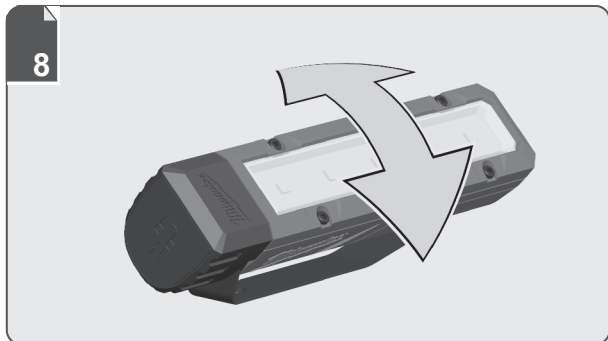
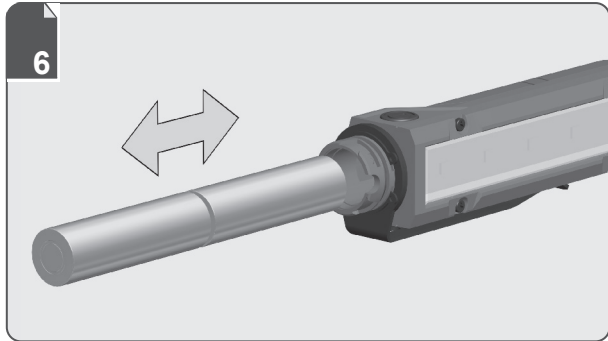
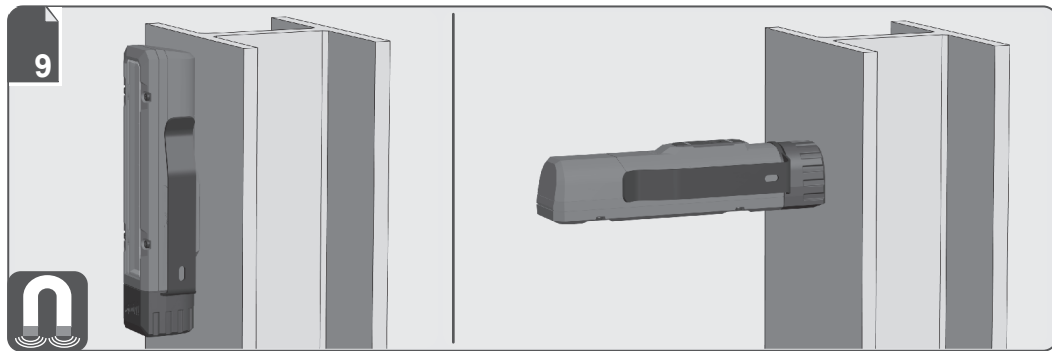
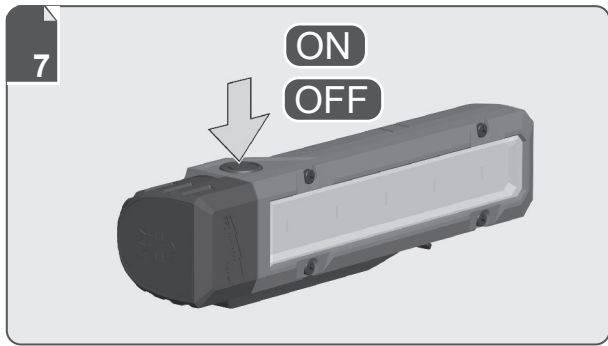
Instrucțiuni de folosire originale

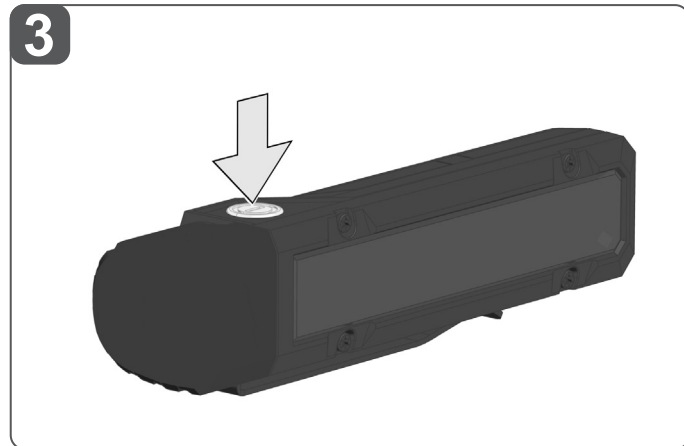
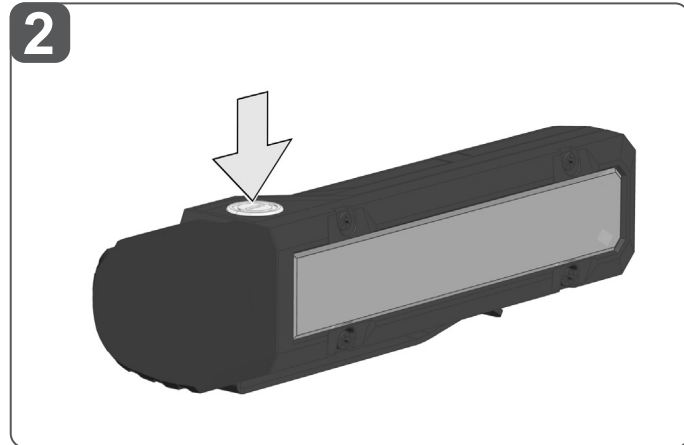
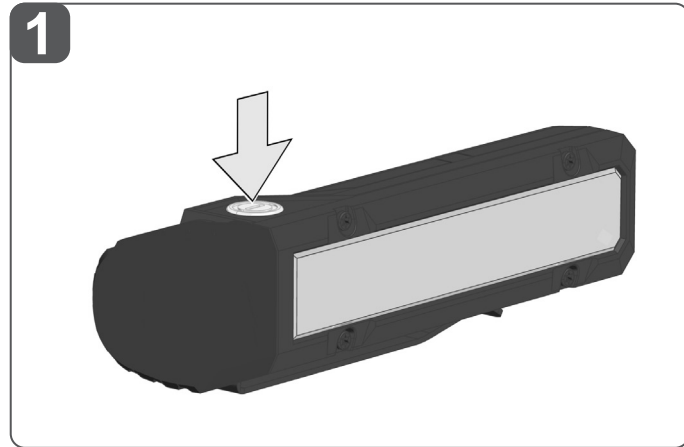
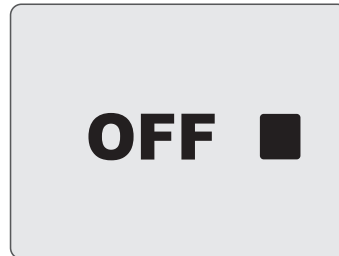
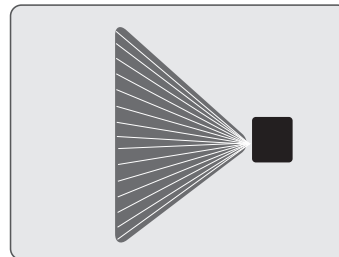
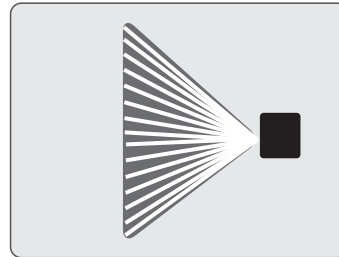
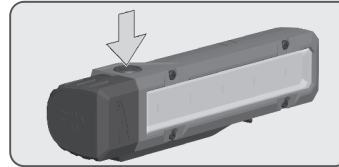
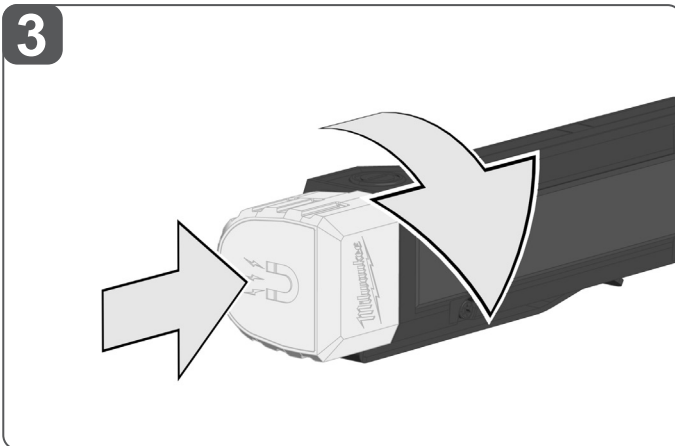
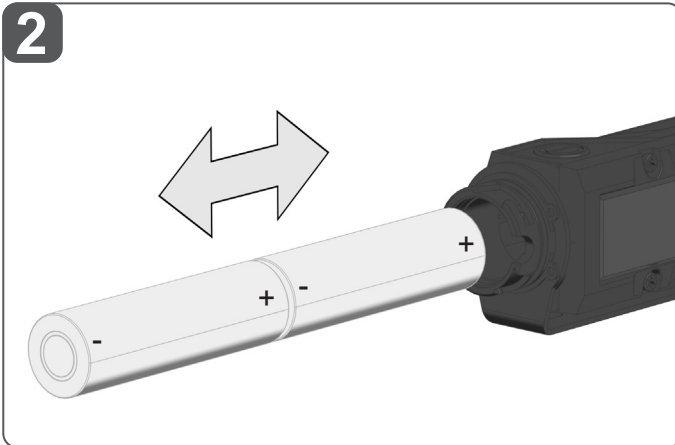
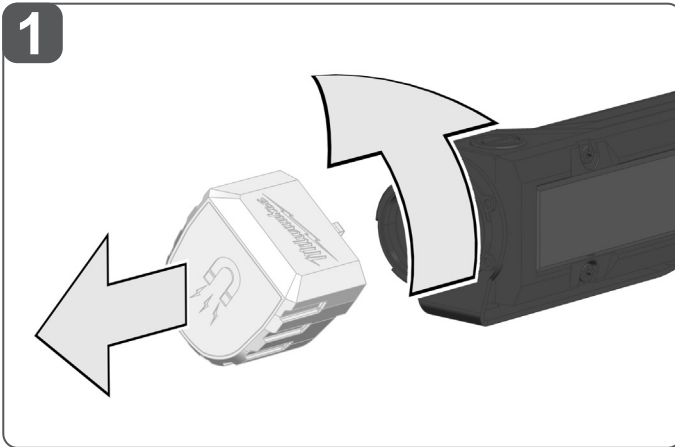
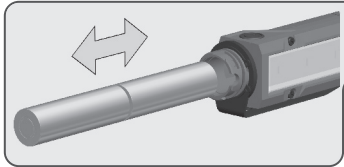
Оригинален прирачник за работа

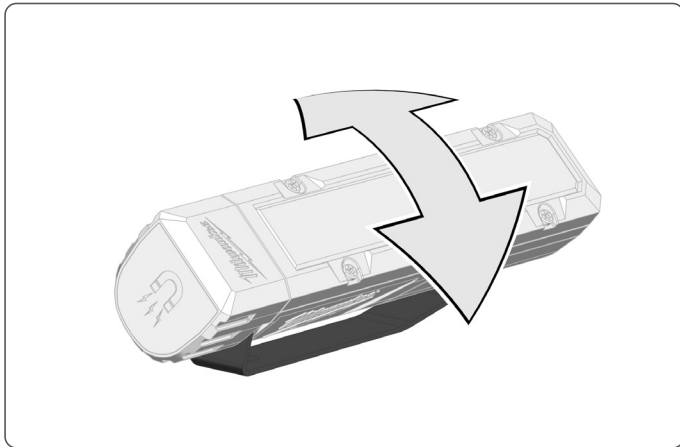
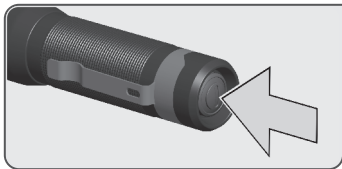
Оригінал інструкції з експлуатації

التعليمات الأصلية

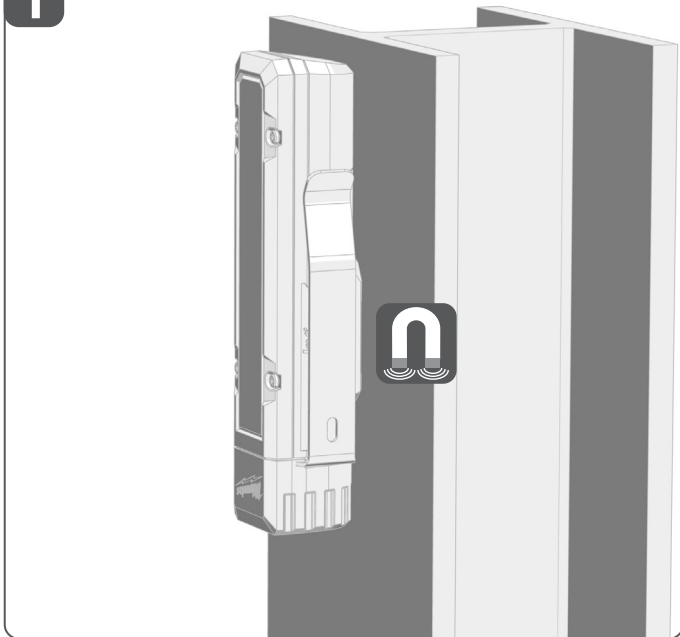
ENGLISH	Picture section with operating description and functional description	click	4	Text section with Technical Data, important Safety and Working Hints and description of Symbols	click	10
DEUTSCH	Bildteil mit Anwendungs- und Funktionsbeschreibungen	click	4	Textteil mit Technischen Daten, wichtigen Sicherheits- und Arbeitshinweisen und Erklärung der Symbole.	click	12
FRANÇAIS	Partie imagée avec description des applications et des fonctions	click	4	Partie textuelle avec les données techniques, les consignes importantes de sécurité et de travail ainsi que l'explication des pictogrammes.	click	14
ITALIANO	Sezione illustrata con descrizione dell'applicazione e delle funzioni	click	4	Sezione testo con dati tecnici, importanti informazioni sulla sicurezza e sull'utilizzo, spiegazione dei simboli.	click	16
ESPAÑOL	Sección de ilustraciones con descripción de aplicación y descripción funcional	click	4	Sección de texto con datos técnicos, indicaciones importantes de seguridad y trabajo y explicación de los símbolos.	click	18
PORTUGUES	Parte com imagens explicativas contendo descrição operacional e funcional	click	4	Parte com texto explicativo contendo Especificações técnicas, avisos de segurança e de operação e a descrição dos símbolos.	click	20
NEDERLANDS	Beeldgedeelte met toepassings- en functiebeschrijvingen	click	4	Tekstgedeelte met technische gegevens, belangrijke veiligheids- en arbeidsinstructies en verklaring van de symbolen.	click	22
DANSK	Billeddel med anvendelses- og funktionsbeskrivelser	click	4	Tekst del med tekniske data, vigtige sikkerheds- og arbejdsanvisninger og symbolforklaring.	click	24
NORSK	Billeddel med bruks- og funksjonsbeskrivelse	click	4	Tekst del med tekniske data, viktige sikkerhets- og arbeidsinstruksjoner og forklaring av symbolene.	click	26
SVENSKA	Bild del med användnings- och funktionsbeskrivning	click	4	Text del med tekniska informationer, viktiga säkerhets- och användningsinstruktioner samt symbolförklaringar.	click	28
SUOMI	Kuvasivut käyttö- ja toimintakuvausset	click	4	Tekstisivut: tekniset tiedot, tärkeät turvallisuus- ja työskentelyohjeet sekä merkkien selitykset.	click	30
ΕΛΛΗΝΙΚΑ	Τμήμα εικόνων με περιγραφές χρήσης και λειτουργίας	click	4	Τμήμα κειμένου με τεχνικά χαρακτηριστικά, σημαντικές υποδείξεις ασφαλείας και εργασίας και εξήγηση των συμβόλων.	click	32
TÜRKÇE	Resim bölümü Uygulama ve fonksiyon açıklamaları ile birlikte	click	4	Teknik bilgileri, önemli güvenlik ve çalışma açıklamalarını ve de sembollerin açıklamalarını içeren metin bölümü.	click	34
ČEŠTINA	Obrazová část s popisem aplikací a funkcí	click	4	Textová část s technickými daty, důležitými bezpečnostními a pracovními pokyny a s vysvětlivkami symbolů	click	36
SLOVENSKY	Obrazová část s popisom aplikácií a funkcií	click	4	Textová časť s technickými dátami, dôležitými bezpečnostnými a pracovnými pokynmi a s vysvetlivkami symbolov	click	38
POLSKI	Część rysunkowa z opisami zastosowania i działania	click	4	Część opisowa z danymi technicznymi, ważnymi wskazówkami dotyczącymi bezpieczeństwa i pracy oraz objaśnieniami symboli.	click	40
MAGYAR	Képes részalkalmazási- és működési leírásokkal	click	4	Szöveges rész műszaki adatokkal, fontos biztonsági- és munkavégzési útmutatásokkal, valamint a szimbólumok magyarázata.	click	42
SLOVENŠČINA	Del slike opisom uporabe in funkcij	click	4	Del besedila s tehničnimi podatki, pomembnimi varnostnimi opozorili in delovnimi navodili in pojasnili simbolov.	click	44
HRVATSKI	Dio sa slikamasa opisima primjene i funkcija	click	4	Dio štiva sa tehničkim podacima, važnim sigurnosnim i radnim uputama i objašnjenjem simbola.	click	46
LATVISKI	Attēla daļa ar lietošanas un funkciju aprakstiem	click	4	Teksta daļa ar tehniskajiem parametriem, svarīgiem drošības un darbības norādījumiem, simbolu atšifrējumiem.	click	48
LIETUVIŠKAI	Paveikslėlio dalissu vartojimo instrukcija ir funkcijų aprašymais	click	4	Teksto dalis su techniniais duomenimis, svarbiomis saugumo ir darbo instrukcijomis bei simbolių paaiškinimais.	click	50
EESTI	Pildiosa kasutusjuhendi ja funktsioonide kirjeldusega	click	4	Tekstiosa tehniliste näitajate, oluliste ohutus- ja tööjuhenditega ning sümbolite kirjeldustega.	click	52
РУССКИЙ	Раздел иллюстраций с описанием эксплуатации и функций	click	4	Текстовый раздел, включающий технические данные, важные рекомендации по безопасности и эксплуатации, а также описание используемых символов.	click	54
БЪЛГАРСКИ	Част със снимки с описания за приложение и функции	click	4	Част с текст с технически данни, важни указания за безопасност и работа и разяснение на символите.	click	56
ROMÂNĂ	Secvența de imagine cu descrierea utilizării și a funcționării	click	4	Porțiune de text cu date tehnice, indicații importante privind siguranța și modul de lucru și descrierea simbolurilor.	click	58
МАКЕДОНСКИ	Дел со сликисо описи за употреба и функционирање	click	4	Текстуален дел со Технички карактеристики, важни безбедносни и работни упатства и објаснување на символите.	click	60
УКРАЇНСЬКА	Частина з зображеннями з описом робіт та функцій	click	4	Текстова частина з технічними даними, важливими вказівками з техніки безпеки та експлуатації і поясненням символів.	click	62
عربي	قسم الصور يوجد به الوصف التشغيلي والوظيفي	click	4	القسم النصي المزود بالبيانات الفنية والنصائح الهامة للسلامة والعمل ووصف الرموز	click	65



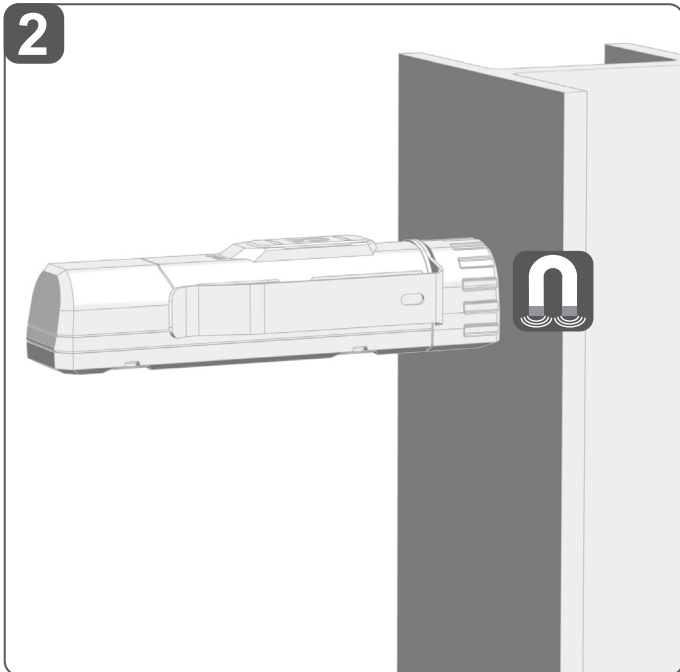




1



2



TECHNICAL DATA	FL-LED
Type	Battery-Lamp
Rated power input	4 W
Battery voltage	3 V (2x 1,5V)
Luminous flux	
High	300 lm
Low	100 lm
Lighting time	
High	5 h
Low	16 h
Colour rendering index (CRI)	80
Colour temperature	4000 K
Protection class	IP54
Weight according EPTA-Procedure 01/2014	0,122 kg
Battery Type	LR6 / AA

⚠ WARNING! Read all safety warnings and all instructions. Failure to follow the warnings and instructions may result in electric shock, fire and/or serious injury. **Save all warnings and instructions for future reference.**

SAFETY INSTRUCTIONS BATTERY-LAMP

Warning: Do not direct the light beam at persons or animals and do not stare into the light beam yourself (not even from a distance). Staring into the light beam may result in serious injury or vision loss.

Don't use this tool in wet areas .

The light source of this luminaire is not replaceable; when the light source reaches its end of life the whole luminaire shall be replaced.

SAFETY INSTRUCTIONS BATTERY

This tool is designed to be powered by 2 LR6 / AA batteries properly inserted into the instrument. Do not attempt to use with any other voltage or power supply.

Do not leave batteries within the reach of children.

Do not mix new and used batteries. Do not mix brands (or types within brands) of batteries.

Do not mix rechargeable and non-rechargeable batteries.

Install batteries according to polarity (+ / -) diagrams.

Properly dispose of used batteries immediately.

Battery acid may leak from damaged batteries under extreme load or extreme temperatures. In case of contact with battery acid wash it off immediately with soap and water. In case of eye contact rinse thoroughly for at least 10 minutes and immediately seek medical attention.

Warning! To reduce the risk of fire, personal injury, and product damage due to a short circuit, never immerse your tool, battery pack or charger in fluid or allow a fluid to flow inside them. Corrosive or conductive fluids, such as seawater, certain industrial chemicals, and bleach or bleach containing products, etc., can cause a short circuit.

SPECIFIED CONDITIONS OF USE

The battery lamp can be used as lighting independently of a mains power supply.

Do not use this product in any other way as stated for normal use.

MAINTENANCE

Use only Milwaukee accessories and Milwaukee spare parts. Should components need to be replaced which have not been described, please contact one of our Milwaukee service agents (see our list of guarantee/service addresses).

If needed, an exploded view of the tool can be ordered. Please state the machine type printed as well as the six-digit No. on the label and order the drawing at your local service agents or directly at: Techtronic Industries GmbH, Max-Eyth-Straße 10, 71364 Winnenden, Germany.

SYMBOLS



Please read the instructions carefully before starting the machine.



CAUTION! WARNING! DANGER!



Do not stare at the operating light source.)



Class III electrical protection.

IP54

Protection class



Do not dispose of waste batteries, waste electrical and electronic equipment as unsorted municipal waste. Waste batteries and waste electrical and electronic equipment must be collected separately. Waste batteries, waste accumulators and light sources have to be removed from equipment. Check with your local authority or retailer for recycling advice and collection point. According to local regulations retailers may have an obligation to take back waste batteries and Waste electrical and electronic equipment free of charge. Your contribution to re-use and recycling of waste batteries and waste electrical and electronic equipment helps to reduce the demand of raw materials. Waste batteries, in particular containing lithium and waste Electrical and electronic equipment contain valuable, recyclable materials, which can adversely impact the environment and the human health, if not disposed of in an environmentally compatible manner.

Delete personal data from waste equipment, if any.



European Conformity Mark



UK Conformity Mark



Ukraine Conformity Mark



EurAsian Conformity Mark



TECHNISCHE DATEN	FL-LED
Bauart	Akku-Leuchte
Nennaufnahmeleistung	4 W
Spannung Wechselakku	3 V (2x 1,5V)
Lichtstrom	
höchste Stufe	300 lm
niedrige Stufe	100 lm
Leuchtdauer	
höchste Stufe	5 h
niedrige Stufe	16 h
Farbwiedergabeindex (CRI)	80
Farbtemperatur	4000 K
Schutzklasse	IP54
Gewicht nach EPTA-Prozedur 01/2014	0,122 kg
Batterietyp	LR6 / AA

⚠️ WARNUNG! Lesen Sie alle Sicherheitshinweise und Anweisungen. Versäumnisse bei der Einhaltung der Sicherheitshinweise und Anweisungen können elektrischen Schlag, Brand und/oder schwere Verletzungen verursachen. **Bewahren Sie alle Sicherheitshinweise und Anweisungen für die Zukunft auf.**

SPEZIELLE SICHERHEITSHINWEISE AKKU-LEUCHTE

Warnung: Niemals den Lichtstrahl direkt auf Personen oder Tiere richten. Nicht in den Lichtstrahl sehen (auch nicht aus größerer Entfernung). Das Sehen in den Lichtstrahl kann ernsthafte Verletzungen oder den Verlust der Sehkraft verursachen.

Das Gerät nicht in feuchter Umgebung verwenden.

Die Lichtquelle dieser Lampe ist nicht austauschbar. Wenn die Lichtquelle das Ende ihrer Lebensdauer erreicht hat, muss die komplette Lampe ersetzt werden.

SPEZIELLE SICHERHEITSHINWEISE AKKU

Für einen einwandfreien Betrieb müssen 2 LR6 / AA Batterien ordnungsgemäß in das Gerät eingesetzt werden. Keine anderen Spannungs- oder Stromversorgungen verwenden.

Batterien immer außerhalb der Reichweite von Kindern aufbewahren.

Keine neuen und gebrauchten Batterien gemischt einsetzen. Keine Batterien verschiedener Hersteller (oder verschiedener Typen eines Herstellers) gemischt einsetzen.

Keine wiederaufladbaren und nicht wiederaufladbaren Batterien gleichzeitig einsetzen.

Die Batterien entsprechend der + / – Symbole einsetzen.

Verbrauchte Batterien sofort ordnungsgemäß entsorgen.

Unter extremer Belastung oder extremer Temperatur kann aus beschädigten Wechselakkus Batterieflüssigkeit auslaufen. Bei Berührung mit Batterieflüssigkeit sofort mit Wasser und Seife abwaschen. Bei Augenkontakt sofort mindestens 10 Minuten gründlich spülen und unverzüglich einen Arzt aufsuchen.

Warnung! Um die durch einen Kurzschluss verursachte Gefahr eines Brandes, von Verletzungen oder Produktbeschädigungen zu vermeiden, tauchen Sie das Werkzeug, den Wechselakku oder das Ladegerät nicht in Flüssigkeiten ein und sorgen Sie dafür, dass keine Flüssigkeiten in die Geräte und Akkus eindringen. Korrodierende oder leitfähige Flüssigkeiten, wie Salzwasser, bestimmte Chemikalien und Bleichmittel oder Produkte, die Bleichmittel enthalten, können einen Kurzschluss verursachen.

BESTIMMUNGSGEMÄSSE VERWENDUNG

Die Akkuleuchte ist unabhängig von einem Netzanschluss als Beleuchtung einsetzbar.

Dieses Gerät darf nur wie angegeben bestimmungsgemäß verwendet werden.

WARTUNG

Nur Milwaukee Zubehör und Milwaukee Ersatzteile verwenden. Bauteile, deren Austausch nicht beschrieben wurde, bei einer Milwaukee Kundendienststelle auswechseln lassen (Broschüre Garantie/Kundendienstadressen beachten).

Bei Bedarf kann eine Explosionszeichnung des Gerätes unter Angabe der Maschinen Type und der sechsstelligen Nummer auf dem Leistungsschild bei Ihrer Kundendienststelle oder direkt bei Techtronic Industries GmbH, Max-Eyth-Straße 10, 71364 Winnenden, Germany angefordert werden.

SYMBOL	
	Bitte lesen Sie die Gebrauchsanweisung vor Inbetriebnahme sorgfältig durch.
	ACHTUNG! WARNUNG! GEFAHR!
	Nicht in die eingeschaltete Lichtquelle sehen.
	Elektrische Schutzklasse III.
IP54	Schutzklasse
	Altbatterien, Elektro- und Elektronik-Altgeräte dürfen nicht zusammen mit dem Hausmüll entsorgt werden. Altbatterien, Elektro- und Elektronik-Altgeräte sind getrennt zu sammeln und zu entsorgen. Entfernen Sie Altbatterien, Altakkumulatoren und Leuchtmittel vor dem Entsorgen aus den Geräten. Erkundigen Sie sich bei den örtlichen Behörden oder bei Ihrem Fachhändler nach Recyclinghöfen und Sammelstellen. Je nach den örtlichen Bestimmungen können Einzelhändler verpflichtet sein, Altbatterien, Elektro- und Elektronik-Altgeräte kostenlos zurückzunehmen. Tragen Sie durch Wiederverwendung und Recycling Ihrer Altbatterien, Elektro- und Elektronik-Altgeräte dazu bei, den Bedarf an Rohmaterialien zu verringern. Altbatterien (vor allem Lithium-Ionen-Batterien), Elektro- und Elektronik-Altgeräte enthalten wertvolle, wiederverwertbare Materialien, die bei nicht umweltgerechter Entsorgung negative Auswirkungen auf die Umwelt und Ihre Gesundheit haben können. Löschen Sie vor der Entsorgung möglicherweise auf Ihrem Altgerät vorhandene personenbezogene Daten.
	Europäisches Konformitätszeichen
	Britisches Konformitätszeichen
	Ukrainisches Konformitätszeichen
	Euroasiatisches Konformitätszeichen



CARACTÉRISTIQUES TECHNIQUES	
Type	Lampe torche à batterie
Puissance absorbée nominale	4 W
Tension accu interchangeable	3 V (2x 1,5V)
Flux lumineux	
niveau haut	300 lm
niveau bas	100 lm
Durée éclairage	
niveau haut	5 h
niveau bas	16 h
Indice de rendu des couleurs (CRI)	80
Température des couleurs	4000 K
Classe de protection	IP54
Poids suivant EPTA-Procédure 01/2014	0,122 kg
Type de batterie	LR6 / AA

AVIS! Lire complètement les instructions et les indications de sécurité. Le non-respect des avertissements et instructions indiqués ci après peut entraîner un choc électrique, un incendie et/ou de graves blessures sur les personnes.
Bien garder tous les avertissements et instructions.

AVERTISSEMENTS DE SÉCURITÉ SPÉCIAUX LAMPE TORCHE À BATTERIE

Attention: Ne jamais diriger le faisceau lumineux directement sur des personnes ou des animaux. Ne pas regarder dans le faisceau lumineux (même à une certaine distance). Le fait de regarder dans le faisceau lumineux peut causer de sérieuses blessures ou entraîner la perte de l'acuité visuelle.

Ne pas utiliser l'appareil dans un environnement humide.

La source de lumière de cette lampe ne peut pas être remplacée. Lorsque la source de lumière aura atteint la fin de sa vie utile, la lampe toute entière devra être remplacée.

CONSIGNES DE SECURITE SPECIALES - ACCUS

Les 2 piles LR6 / AA doivent être mises en place correctement dans l'appareil pour un parfait fonctionnement. Ne pas utiliser d'autres alimentations en tension ou en courant.

Toujours ranger les piles à un endroit hors de portée des enfants.

Ne pas utiliser conjointement des piles neuves et usées. Ne pas utiliser simultanément de piles en provenance de différents fabricants (ou des différents types d'un fabricant).

Éviter la mise en place simultanée de piles rechargeables et non rechargeables.

Mettre les piles en place en fonction des symboles « + / - ».

Éliminer les piles usées immédiatement et en bonne et due forme.

En cas de conditions ou températures extrêmes, du liquide caustique peut s'échapper d'un accu interchangeable endommagé. En cas de contact avec le liquide caustique de la batterie, laver immédiatement avec de l'eau et du savon. En cas de contact avec les yeux, rincer soigneusement avec de l'eau et consulter immédiatement un médecin.

Avertissement! Pour réduire le risque d'incendie, de blessures corporelles et de dommages causés par un court-circuit, ne jamais immerger l'outil, le bloc-piles ou le chargeur dans un liquide ou laisser couler un fluide à l'intérieur de celui-ci. Les fluides corrosifs ou conducteurs, tels que l'eau de mer, certains produits chimiques industriels, les produits de blanchiment ou de blanchiment, etc., peuvent provoquer un court-circuit.

UTILISATION CONFORME AUX PRESCRIPTIONS

La lampe à batterie pourra être utilisée pour l'éclairage même en absence d'une connexion au réseau électrique.

Comme déjà indiqué, cette machine n'est conçue que pour être utilisée conformément aux prescriptions.

ENTRETIEN

Utiliser uniquement les accessoires Milwaukee et les pièces détachées Milwaukee. Faire remplacer les composants dont le remplacement n'a pas été décrit, par un des centres de service après-vente Milwaukee (observer la brochure avec les adresses de garantie et de service après-vente).

En cas de besoin il est possible de demander un dessin éclaté du dispositif en indiquant le modèle de la machine et le numéro de six chiffres imprimé sur la plaquette de puissance et en s'adressant au centre d'assistance technique ou directement à Techtronic Industries GmbH, Max-Eyth-Strasse 10, 71364 Winnenden, Germany.

SYMBOLES



Veillez lire avec soin le mode d'emploi avant la mise en service



ATTENTION! AVERTISSEMENT! DANGER!



Ne pas regarder la source de lumière lorsqu'elle est allumée.



Classe de protection électrique III.

IP54

Classe de protection



Les déchets de piles et les déchets d'équipements électriques et électroniques (déchets d'équipements électriques et électroniques) ne sont pas à éliminer dans les déchets ménagers. Les déchets de piles et les déchets d'équipements électriques et électroniques doivent être collectés et éliminés séparément.

Retirez les déchets de piles, les déchets d'accumulateurs et les ampoules des appareils avant de les jeter.

S'adresser aux autorités locales ou au détaillant spécialisé en vue de connaître l'emplacement des centres de recyclage et des points de collecte. Selon les réglementations locales, les détaillants peuvent être tenus de reprendre gratuitement les déchets de piles et les déchets d'équipements électriques et électroniques.

Contribuez à réduire la demande de matières premières en réutilisant et en recyclant vos déchets de piles et d'équipements électriques et électroniques.

Les déchets de piles (surtout les piles au lithium-ion) et les déchets d'équipements électriques et électroniques comportent des matériaux précieux et recyclables qui peuvent avoir des impacts négatifs sur l'environnement et sur votre santé s'ils ne sont pas éliminés de manière écologique.

Avant de mettre au rebut votre ancien appareil, supprimez les données personnelles qui pourraient s'y trouver.



Marque de conformité européenne



Marque de conformité britannique



Marque de conformité ukrainienne



Marque de conformité d'Eurasie



DATI TECNICI	FL-LED
Tipo di costruzione	Lampada a batteria
Potenza assorbita nominale	4 W
Tensione batteria	3 V (2x 1,5V)
Flusso luminoso	
livello alto	300 lm
livello basso	100 lm
Durata illuminazione	
livello alto	5 h
livello basso	16 h
Indice di resa cromatica (CRI)	80
Temperatura di colore	4000 K
Classe di protezione	IP54
Peso secondo la procedura EPTA 01/2014	0,122 kg
Tipo di batteria	LR6 / AA

AVVERTENZA! Leggere tutte le istruzioni ed indicazioni di sicurezza. In caso di mancato rispetto delle avvertenze di pericolo e delle istruzioni operative si potrà creare il pericolo di scosse elettriche, incendi e/o incidenti gravi. Conservare tutte le avvertenze di pericolo e le istruzioni operative per ogni esigenza futura.

AVVERTENZE DI SICUREZZA SPECIALI LAMPADA A BATTERIA

Attenzione: non dirigere mai il fascio di luce direttamente su persone o animali. Non guardare nel fascio di luce (nemmeno da notevole distanza). Guardare nel fascio di luce può comportare lesioni serie o la perdita della vista.

Non usare l'apparecchio in ambienti umidi.

La fonte di luce di questa lampada non può essere sostituita. Quando la fonte di luce avrà raggiunto la fine della sua vita utile, dovrà essere sostituita tutta la lampada.

AVVERTENZE DI SICUREZZA BATTERIA

Per un funzionamento ineccepibile bisogna inserire 2 batterie LR6 / AA in modo appropriato nello strumento. Non utilizzare altri tipi di alimentazioni di tensione o corrente.

Tenere le batterie sempre fuori dalla portata dei bambini.

Non utilizzare contemporaneamente batterie nuove e batterie usate. Non utilizzare contemporaneamente batterie di produttori diversi (o diversi tipi di batterie dello stesso produttore).

Non utilizzare contemporaneamente batterie ricaricabili e non ricaricabili.

Inserire le batterie tenendo conto dei simboli + / -.

Smaltire le batterie scariche immediatamente in modo appropriato.

Nel caso di batterie danneggiate da un carico eccessivo o da temperature alte, l'acido di queste potrebbe fuoriuscire. In caso di contatto con l'acido delle batterie lavarsi immediatamente con acqua e sapone. In caso di contatto con gli occhi risciacquare immediatamente con acqua per almeno 10 minuti e contattare subito un medico.

Attenzione! Per ridurre il rischio d'incendio, di lesioni o di danni al prodotto causati da corto circuito, non immergere mai l'utensile, la batteria ricaricabile o il carica batterie in un liquido e non lasciare mai penetrare alcun liquido all'interno dei dispositivi e delle batterie. I fluidi corrosivi o conduttori come acqua salata, alcuni agenti chimici, agenti candeggianti o prodotti contenenti agenti candeggianti potrebbero provocare un corto circuito.

UTILIZZO CONFORME

La lampada a batteria può essere utilizzata per l'illuminazione a prescindere dalla presenza di un collegamento alla rete elettrica. Utilizzare il prodotto solo per l'uso per cui è previsto.

MANUTENZIONE

Usare solo accessori Milwaukee e pezzi di ricambio Milwaukee. Gruppi costruttivi la cui sostituzione non è stata descritta, devono essere fatti cambiare da un punto di servizio di assistenza tecnica al cliente Milwaukee (vedi depliant garanzia/indirizzi assistenza tecnica ai clienti).

In caso di necessità è possibile richiedere un disegno esploso del dispositivo indicando il modello della macchina ed il numero a sei cifre sulla targa di potenza rivolgendosi al centro di assistenza tecnica o direttamente a Techtronic Industries GmbH, Max-Eyth-Straße 10, 71364 Winnenden, Germany.

SIMBOLI



Leggere attentamente le istruzioni per l'uso prima di mettere in funzione l'elettrostrumento.



ATTENZIONE! AVVERTENZA! PERICOLO!



Non guardare la fonte di luce accesa.



Classe di protezione elettrica III.

IP54

Classe di protezione



I rifiuti di pile e i rifiuti di apparecchiature elettriche ed elettroniche non devono essere smaltiti insieme ai rifiuti domestici. I rifiuti di pile e di apparecchiature elettriche ed elettroniche devono essere raccolti e smaltiti separatamente.

Rimuovere i rifiuti di pile e di accumulatori nonché le sorgenti luminose dalle apparecchiature prima di smaltirle.

Chiedere alle autorità locali o al rivenditore specializzato dove si trovano i centri di riciclaggio e i punti di raccolta.

A seconda dei regolamenti locali, i rivenditori al dettaglio possono essere obbligati a ritirare gratuitamente i rifiuti di pile e i rifiuti di apparecchiature elettriche ed elettroniche.

Aiutate a ridurre il fabbisogno di materie prime riutilizzando e riciclando i propri rifiuti di pile e di apparecchiature elettriche ed elettroniche.

I rifiuti di pile (specialmente di pile agli ioni di litio) e i rifiuti di apparecchiature elettriche ed elettroniche contengono materiali preziosi e riciclabili che possono avere un impatto negativo sull'ambiente e sulla vostra salute se non vengono smaltiti in modo ecologico.

Cancelare tutti i dati personali che potrebbero essere presenti sul vostro rifiuto di apparecchiatura prima di procedere allo smaltimento.



Marchio di conformità europeo



Marchio di conformità britannico



Marchio di conformità ucraino



Marchio di conformità euroasiatico



DATOS TÉCNICOS	FL-LED
Tipo de construcción	Lámpara recargable portátil
Potencia nominal de entrada	4 W
Voltaje de batería	3 V (2x 1,5V)
Flujo luminoso.	
nivel alto	300 lm
nivel bajo	100 lm
Duración de iluminación	
nivel alto	5 h
nivel bajo	16 h
Índice de reproducción cromática (CRI)	80
Temperatura de color	4000 K
Clase de protección	IP54
Peso de acuerdo con el procedimiento EPTA 01/2014	0,122 kg
Tipo de batería	LR6 / AA

⚠ ATENCIÓN: Lea atentamente las indicaciones e instrucciones de seguridad. En caso de no atenderse a las advertencias de peligro e instrucciones siguientes, ello puede ocasionar una descarga eléctrica, un incendio y/o lesión grave. **Guardar todas las advertencias de peligro e instrucciones para futuras consultas.**

INDICACIONES ESPECIALES DE SEGURIDAD LÁMPARA RECARGABLE PORTÁTIL

¡Cuidado! No dirigir jamás el rayo de luz directamente a personas o animales. No mirar directamente al rayo de luz (tampoco a mayor distancia). El dirigir la vista directamente al rayo de luz puede provocar graves lesiones o la pérdida de la fuerza visual.

No utilizar el aparato en ambiente húmedo

La fuente de luz de esta lámpara no es reemplazable. Cuando la fuente de luz alcanza el final de su tiempo de vida deberá sustituirse la lámpara completa.

INDICACIONES ESPECIALES DE SEGURIDAD BATERÍA

Para un funcionamiento correcto se han de utilizar en el aparato 2 pilas LR6 / AA. No emplear otros suministros de tensión o de corriente.

Guardar siempre las pilas fuera del alcance de los niños.

No utilizar a la vez pilas nuevas y usadas. No utilizar a la vez pilas de distintos fabricantes (o de distintos tipos de un mismo fabricante).

No utilizar a la vez pilas recargables y no recargables.

Colocar las pilas de acuerdo con los símbolos + / - .

Eliminar inmediatamente las pilas agotadas de acuerdo con lo prescrito.

En caso de sobrecarga o alta temperatura, pueden llegar a producirse escapes de ácido provenientes de la batería. En caso de contacto con éste, limpie inmediatamente la zona con agua y jabón. Si el contacto es en los ojos, límpiese concienzudamente con agua durante 10 minutos y acuda inmediatamente a un médico

Advertencia! Para reducir el riesgo de incendio, lesión personales y daños al producto debido a un cortocircuito, no sumerja nunca la herramienta, el paquete de baterías o el cargador en líquido ni permita que fluya un fluido dentro de ellos. Los fluidos corrosivos o conductivos, como el agua de mar, ciertos productos químicos industriales y blanqueadores o lejías que contienen, etc., Pueden causar un cortocircuito.

APLICACIÓN DE ACUERDO A LA FINALIDAD

La lámpara por batería puede emplearse como herramienta de iluminación sin necesidad de conexión a la red.

No utilice este producto para ninguna otra aplicación que no sea su uso normal.

MANTENIMIENTO

Utilice solamente accesorios y repuestos Milwaukee. En caso de necesitar reemplazar componentes no descritos, contacte con cualquiera de nuestras estaciones de servicio Milwaukee (consultar lista de servicio técnicos)

Puede solicitar, en caso necesario, una vista despiezada del aparato bajo indicación del tipo de máquina y el número de seis dígitos en la placa indicadora de potencia en su Servicio de Postventa o directamente en Techtronic Industries GmbH, Max-Eyth-Straße 10, 71364 Winnenden, Germany.

SÍMBOLOS



Lea las instrucciones detenidamente antes de conectar la herramienta



¡ATENCIÓN! ¡ADVERTENCIA! ¡PELIGRO!



No mire directamente a la fuente de luz encendida.



Clase de protección eléctrica III.

IP54

Clase de protección



Los residuos de pilas y de aparatos eléctricos y electrónicos no se deben desechar junto con la basura doméstica. Los residuos de pilas y de aparatos eléctricos y electrónicos se deben recoger y desechar por separado.

Retire los residuos de pilas y acumuladores, así como las fuentes de iluminación de los aparatos antes de desecharlos.

Infórmese en las autoridades locales o en su distribuidor especializado sobre los centros de reciclaje y los puntos de recogida.

Dependiendo de las disposiciones locales al respecto, los distribuidores minoristas pueden estar obligados a aceptar de forma gratuita la devolución de residuos de pilas, aparatos eléctricos y electrónicos.

Contribuya mediante la reutilización y el reciclaje de sus residuos de pilas y de aparatos eléctricos y electrónicos a reducir la demanda de materias primas.

Los residuos de pilas (sobre todo de pilas de iones de litio) y de aparatos eléctricos y electrónicos contienen valiosos materiales reutilizables que pueden tener efectos negativos para el medio ambiente y su salud si no son desechados de forma respetuosa con el medio ambiente.

Antes de desecharlos, elimine los datos personales que podría haber en los residuos de sus aparatos.



Marcado de conformidad europeo



Marcado de conformidad británico



Marcado de conformidad ucraniano



Marcado de conformidad euroasiático



CARACTERÍSTICAS TÉCNICAS	FL-LED
Tipo	Lâmpada a bateria
Consumo de energia nominal	4 W
Tensão do acumulador	3 V (2x 1,5V)
Fluxo luminoso	
nível alto	300 lm
nível baixo	100 lm
Tempo de iluminação	
nível alto	5 h
nível baixo	16 h
Índice de reprodução de cores (CRI)	80
Temperatura da cor	4000 K
Classe de proteção	IP54
Peso nos termos do procedimento-EPTA 01/2014	0,122 kg
Tipo de bateria	LR6 / AA

⚠️ ADVERTÊNCIA! Leia todas as instruções de segurança e todas as instruções. O desrespeito das advertências e instruções apresentadas abaixo pode causar choque eléctrico, incêndio e/ou graves lesões. **Guarde bem todas as advertências e instruções para futura referência.**

INSTRUÇÕES DE SEGURANÇA ESPECIAIS LÂMPADA A BATERIA

Aviso: Nunca dirija o raio de luz directamente para pessoas ou animais. Não olhe no raio de luz (nem mesmo de maiores distâncias). Olhar no raio de luz pode causar feridas graves ou levar à perda da capacidade visual.

Não utilize o aparelho em ambientes húmidos.

A fonte de luz desta lâmpada não pode ser trocada. Quando a fonte de luz alcançar o fim da sua vida útil, a lâmpada completa deverá ser substituída.

AVISOS DE SEGURANÇA ESPECIAIS ACUMULADOR

Para assegurar o funcionamento correcto, insere as 2 pilhas 2 LR6 / AA devidamente no aparelho. Não utilize qualquer outra fonte de electricidade ou tensão.

Guarde as pilhas sempre fora do alcance de crianças.

Não coloque pilhas novas e usadas no aparelho para o uso simultâneo. Não insira pilhas de diferentes marcas (ou de diferentes tipos de um só produtor) para o uso simultâneo.

Não misture pilhas não carregáveis com baterias carregáveis.

Por favor, coloque as pilhas em conformidade com os símbolos + / - .

Pilhas e baterias usadas devem ser eliminadas devidamente.

Em caso de cargas ou temperaturas extremas, um acumulador de substituição danificado poderá verter líquido de bateria. Se entrar em contacto com este líquido, deverá lavar-se imediatamente com água e sabão. Em caso de contacto com os olhos, enxagúe-os bem e de imediato durante pelo menos 10 minutos e consulte um médico o mais depressa possível.

Advertência! Para evitar o risco de incêndio, de feridas ou de danificação do produto causado por um curto-circuito, não imerja a bateria intercambiável ou o carregador em líquidos e assegure-se de que líquidos não penetrem nos aparelhos ou nas baterias. Líquidos corrosivos ou condutivos como água salgada, determinadas substâncias químicas ou produtos que contenham branqueadores podem causar um curto-circuito.

UTILIZAÇÃO AUTORIZADA

A lâmpada de bateria pode ser usada para fins de iluminação sem uma conexão à rede eléctrica.

Não use este produto de outra maneira sem ser a normal para o qual foi concebido.

MANUTENÇÃO

Utilizar apenas acessórios Milwaukee e peças sobresselentes Milwaukee. Os componentes cuja substituição não esteja descrita devem ser substituídos num serviço de assistência técnica Milwaukee (consultar a brochura relativa à garantia/moradas dos serviços de assistência técnica).

Se for necessário, um desenho de explosão do aparelho pode ser solicitado do seu posto de assistência ao cliente ou directamente da Techtronic Industries GmbH, Max-Eyth-Straße 10, 71364 Winnenden, Alemanha, indicando o tipo da máquina e o número de seis posições na chapa indicadora da potência.

SYMBOLE	
	Leia atentamente o manual de instruções antes de colocar a máquina em funcionamento.
	ATENÇÃO! PERIGO!
	Não olhe na fonte de luz acesa.
	Classe de proteção eléctrica III.
IP54	Classe de proteção
	Resíduos de pilhas, resíduos de equipamentos eléctricos e electrónicos não devem ser descartados com o lixo doméstico. Resíduos de pilhas, resíduos de equipamentos eléctricos e electrónicos devem ser recolhidos e descartados separadamente. Remova os resíduos de pilhas, os resíduos de acumuladores e as luzes antes de descartar os equipamentos. Informe-se sobre os centros de reciclagem e os postos de coleta nas autoridades locais ou no seu vendedor autorizado. Dependendo dos regulamentos locais, os retalhistas podem ser obrigados a retomar gratuitamente os resíduos de pilhas e os resíduos de equipamentos eléctricos e electrónicos. Contribua a reduzir as necessidades de matérias-primas, reutilizando e reciclando os seus resíduos de pilhas e os seus resíduos de equipamentos eléctricos e electrónicos. Resíduos de pilhas (particularmente pilhas de íon lítio), resíduos de equipamentos eléctricos e electrónicos contêm materiais valiosos e reutilizáveis que podem ter efeitos negativos para o meio ambiente e a sua saúde. Apague eventuais dados pessoais existentes no seu resíduo de equipamento antes de descartá-lo.
	Marca de Conformidade Europeia
	Marca de conformidade britânica
	Marca de Conformidade Ucraniana
	Marca de Conformidade Eurasiática

TECHNISCHE GEGEVENS	FL-LED
Type	Acculamp
Nominaal opgenomen vermogen	4 W
Spanning wisselakku	3 V (2x 1,5V)
Lichtstroom	
hoog niveau	300 lm
laag niveau	100 lm
Branduur	
hoog niveau	5 h
laag niveau	16 h
Kleurweergave-index (CRI)	80
Kleurtemperatuur	4000 K
Isolatieklasse	IP54
Gewicht volgens de EPTA-procedure 01/2014	0,122 kg
Batterijtype	LR6 / AA

WAARSCHUWING! Lees alle veiligheidsinstructies en aanwijzingen. Als de waarschuwingen en voorschriften niet worden opgevolgd, kan dit een elektrische schok, brand of ernstig letsel tot gevolg hebben. Bewaar alle waarschuwingen en voorschriften voor toekomstig gebruik.

SPECIALE VEILIGHEIDSIINSTRUCTIES ACCULAMP

Waarschuwing! Richt de lichtstraal nooit direct op personen of dieren. Kijk niet in de lichtstraal (ook niet vanaf een grotere afstand). Het kijken in de lichtstraal kan leiden tot ernstig oogletsel of het verlies van het gezichtsvermogen.

Gebruik het apparaat niet in een vochtige omgeving.

De lichtbron van deze lamp kan niet worden vervangen. Als de lichtbron het einde van zijn levensduur heeft bereikt, moet de complete lamp worden vervangen.

SPECIALE VEILIGHEIDSIINSTRUCTIES ACCU

Voor een optimaal bedrijf moeten 2 LR6 / AA-batterijen correct in het apparaat worden geplaatst. Gebruik geen andere spannings- of stroomvoorzorging.

Bewaar batterijen altijd buiten het bereik van kinderen!

Plaats geen nieuwe batterijen samen met gebruikte apparaten in het apparaat. Gebruik geen batterijen van verschillende fabrikanten (of verschillende types van een fabrikant) samen.

Plaats geen oplaadbare batterijen samen met niet-oplaadbare batterijen.

Plaats de batterijen overeenkomstig de symbolen +/-.

Verbruikte batterijen moeten per omgaande volgens de voorschriften worden afgevoerd.

Onder extreme belasting of extreme temperaturen kan uit de accu accu-vloeistof lopen. Na contact met accu-vloeistof direct afwassen met water en zeep. Bij oogcontact direct minstens 10 minuten grondig spoelen en onmiddellijk een arts raadplegen.

Waarschuwing! Voorkom brand, persoonlijk letsel of materiële schade door kortsluiting en dompel het gereedschap, de wisselaccu en het laadtoestel niet onder in vloeistoffen en waarborg dat geen vloeistoffen in de apparaten en accu's kunnen dringen. Corrosieve of geleidende vloeistoffen zoals zout water, bepaalde chemicaliën, bleekmiddelen of producten die bleekmiddelen bevatten, kunnen een kortsluiting veroorzaken.

VOORGESCHREVEN GEBRUIK VAN HET SYSTEEM

De acculamp kan onafhankelijk van een netaansluiting worden gebruikt.

Dit apparaat uitsluitend gebruiken voor normaal gebruik, zoals aangegeven.

ONDERHOUD

Gebruik uitsluitend Milwaukee toebehoren en onderdelen. Indien componenten die moeten worden vervangen niet zijn beschreven, neem dan contact op met een officieel Milwaukee servicecentrum (zie onze lijst met servicecentra).

Zo nodig kan een explosietekening van het apparaat worden aangevraagd bij uw klantenservice of direct bij Techtronic Industries GmbH, Max-Eyth-Strasse 10, 71364 Winnenden, Duitsland onder vermelding van het machinetype en het zescijferige nummer op het typeplaatje.

SYMBOLLEN



Graag instructies zorgvuldig doorlezen vóórdat u de machine in gebruik neemt.



OPGELET! WAARSCHUWING! GEVAAR!



Kijk niet in de lamp als deze is ingeschakeld.



Elektrische beschermingsklasse III.

IP54

Isolatieklasse



Afgedankte batterijen en afgedankte elektrische en elektronische apparatuur mogen niet samen via het huisafval worden afgevoerd. Afgedankte batterijen en afgedankte elektrische en elektronische apparatuur moeten gescheiden ingezameld en afgevoerd worden.

Verwijder afgedankte batterijen, afgedankte accu's en verlichtingsmiddelen uit de apparatuur voordat u deze afvoert.

Informeer bij uw gemeente of bij uw vakhandelaar naar recyclingbedrijven en inzamelpunten.

Al naargelang de lokaal van toepassing zijnde voorschriften kunnen detailhandelaren verplicht zijn om afgedankte batterijen, afgedankte elektrische en elektronische apparatuur kosteloos terug te nemen.

Geef uw afgedankte batterijen, afgedankte elektrische en elektronische apparatuur af voor recycling en help zo mee om de behoefte aan grondstoffen te verminderen.

Afgedankte batterijen (vooral lithium-ion-batterijen), afgedankte elektrische en elektronische apparatuur bevatten waardevolle, recyclebare materialen die, mits ze niet milieuvriendelijk worden afgevoerd, negatieve gevolgen kunnen hebben voor het milieu en uw gezondheid.

Verwijder persoonlijke gegevens van uw afgedankte apparatuur voordat u deze afvoert.



Europees symbool van overeenstemming



Britse conformiteitsmarkering



Oekraïens symbool van overeenstemming



Euro-Aziatisch symbool van overeenstemming



TEKNISKE DATA	FL-LED
Type	Batterilampe
Nominal optagen effekt	4 W
Udskiftningsbatteriets spænding	3 V (2x 1,5V)
Lysstrøm	
højt trin	300 lm
lavt trin	100 lm
Lysvarighed	
højt trin	5 h
lavt trin	16 h
Farvegengivelsesindeks (CRI)	80
Farvetemperatur	4000 K
Kapslingsklasse	IP54
Vægt svarer til EPTA-procedure 01/2014	0,122 kg
Batteritype	LR6 / AA

⚠ ADVARSEL! Læs alle sikkerhedsinformationer og instruktioner. I tilfælde af manglende overholdelse af advarselshenvisningerne og instrukserne er der risiko for elektrisk stød, brand og/eller alvorlige kvæstelser. **Opbevar alle advarselshenvisninger og instrukser til senere brug.**

SPECIELLE SIKKERHEDSANVISNINGER BATTERILAMPE

Advarsel: Ret aldrig lysstrålen direkte mod personer eller dyr. Kig ikke ind i lysstrålen (heller ikke fra en større afstand). At kigge ind i lysstrålen kan forårsage alvorlige kvæstelser eller tab af synet.

Brug ikke enheden i våde omgivelser.

Lyskilden i denne lampe kan ikke udskiftes. Når lyskilden har nået slutningen af sin holdbarhed, skal hele lampen udskiftes.

SPECIELLE SIKKERHEDSANVISNINGER BATTERI

En fejlfri funktion kræver, at der indsættes 2 LR6 / AA-batterier korrekt i apparatet. Anden spændings- eller strømforsyning er ikke tilladt.

Batterier skal holdes uden for børns rækkevidde.

Nye og brugte batterier må ikke blandes. Ligeledes må batterier fra forskellige producenter (eller forskellige typer af batterier fra samme producent) ikke blandes.

Genopladelige og ikke-genopladelige batterier må heller ikke indsættes sammen.

Batterier indsættes i overensstemmelse med + / – symbolerne.

Brugte batterier skal bortskaffes med det samme ifølge miljøforskrifterne.

I tilfælde af en ekstrem belastning eller ekstrem temperatur kan der flyde batterivæske ud af et beskadiget batteri. Hvis De kommer i berøring med batterivæsken, skal den vaskes godt og grundigt af med vand og sæbe. I tilfælde af øjenkontakt, skal man mindst skylle øjnene godt og grundigt igennem i 10 minutter og omgående opsøge en læge.

Advarsel! For at undgå risiko for brand, kvæstelser eller beskadigelse af produktet forårsaget af kortslutning må værktøjet, batteripakken eller opladeren ikke nedsænkes i vand. Sørg ligeledes for, at der ikke trænger væske ind i enhederne og batterierne. Korroderende eller ledende væsker, f.eks. saltvand, bestemte kemikalier, blegestoffer eller produkter, som indeholder blegestoffer, kan forårsage kortslutning.

TILTÆNKT FORMAL

Batterilygten kan bruges som belysning uafhængigt af en nettislutning.

Produktet må ikke anvendes på anden måde og til andre formål end foreskrevet.

VEDLIGEHOLDELSE

Brug kun Milwaukee-tilbehør og Milwaukee-reservedele. Komponenter, hvor udskiftningsproceduren ikke er beskrevet, skal skiftes ud hos et Milwaukee-servicested (se brochure garanti/kundeserviceadresser).

Hvis det er nødvendigt, kan der bestilles en sprængkitse af værktøjet. Angiv herved venligst maskintypen samt det sekscifrede nummer på mærkepladen og bestil tegningen hos din lokale kundeserviceafdeling eller direkte hos Techtronic Industries GmbH, Max-Eyth-Straße 10, 71364 Winnenden, Tyskland.

SYMBOLER



Læs brugsanvisningen nøje før ibrugtagning.



VIGTIGT! ADVARSEL! FARE!



Undlad at se ind i den tændte lyskilde.



Elektrisk kapslingsklasse III.

IP54

Kapslingsklasse



Udtjente batterier, affald af elektrisk og elektronisk udstyr må ikke bortskaffes sammen med husaffald. Udtjente batterier, affald af elektrisk og elektronisk udstyr skal indsamles og bortskaffes særskilt. Fjern udtjente batterier, udtjente akkumulatører og lysmidler fra udstyret, inden det bortskaffes. Spørg efter genbrugsstationer og indsamlingssteder hos de lokale myndigheder eller din fagforhandler. Alt efter de lokale bestemmelser kan detailhandlere være forpligtede til gratis at tage brugte batterier, affald af elektrisk og elektronisk udstyr tilbage. Bidrag til at nedbringe behovet for råmaterialer ved at genbruge og genanvende dine udtjente batterier, affald af elektrisk og elektronisk udstyr. Udtjente batterier (især lithium-ion-batterier), affald af elektrisk og elektronisk udstyr indeholder værdifulde, genanvendelige materialer, som kan have en negativ effekt på miljøet og dit helbred ved ikke miljørigtig bortskaffelse. Slet inden bortskaffelsen personrelaterede data, som måtte befinde sig på dit affald af udstyret.



Europæisk konformitetsmærke



Britisk overensstemmelsesmærkning



Ukrainsk konformitetsmærke



Eurasisk konformitetsmærke



TEKNISKE DATA	FL-LED
Type	Batteri - lampe
Nominell opptaks ytelse	4 W
Spenning vekselbatteri	3 V (2x 1,5V)
Lysstrøm	
høyt nivå	300 lm
lavt nivå	100 lm
Lysvarighet	
høyt nivå	5 h
lavt nivå	16 h
Fargegjengivelse indeks (CRI)	80
Fargetemperatur	4000 K
Verneklasse	IP54
Vekt i henhold til EPTA-Prosedyren 01/2014	0,122 kg
Batteritype	LR6 / AA

⚠ OBS! Les alle sikkerhetsinstrukser og bruksanvisninger. Feil ved overholdelsen av advarslene og nedenstående anvisninger kan medføre elektriske støt, brann og/eller alvorlige skader.
Ta godt vare på alle advarslene og informasjonene.

SIKKERHETSINSTRUKSER BATTERI - LAMPE

Advarsel: Rett lysstrålen aldri direkte mot personer eller dyr. Ikke se direkte inn i lysstrålen (heller ikke fra lengre avstander). Å se inn i lysstrålen kan forårsake alvorlige skader eller tap av synsevnen.

Ikke bruk apparatet i fuktige omgivelser.

Lyskilden til denne lampen kan ikke byttes. Når lyskildens levetid er over, må hele lampen skiftes ut.

SPESIELLE SIKKERHETSINSTRUKSJONER BATTERI

For en feilfri drift må 2 LR6 / AA batteriene settes riktig inn i apparatet. Bruk ingen andre spennings- eller strømforsyninger.

Batteriene skal alltid oppbevares utenfor barns rekkevidde.

Ikke sett inn nye og gamle batterier blandet. Sett aldri inn batterier blandet fra forskjellige produsenter (eller forskjellige typer batterier fra en produsent).

Sett aldri inn oppladbare batterier og ikke oppladbare batterier samtidig.

Sett batteriene inn tilsvarende + / – symbolene.

Brukte batterier skal med en gang deponeres miljøvennlig.

Under ekstreme belastninger og ekstreme temperaturer kan det lekke ut batterivæske fra utskiftbare batterier. Ved berøring med batterivæske, vask umiddelbart med såpe og vann. Ved kontakt med øynene må øynene skylles grundig i rennende vann i minst 10 minutter. Oppsøk lege umiddelbart.

Advarsel! For å unngå fare for en brann forårsaket av en kortslutning, av personskader eller skader av produktet, må det forhindres at batteripakken eller laderen dryppes i væsker og også sørges for at ingen væsker kan komme inn i apparatene eller batteriene. Korroderende og ledende væsker som saltvann, visse kjemikalier og blekemidler eller produkt som inneholder blekemidler kan forårsake en kortslutning.

FORMÅLSMESSIG BRUK

Batterilampen kan brukes som belysning, uavhengig av tilkoblingen til lysnettet.

Dette apparatet må kun brukes til de oppgitte formål.

VEDLIKEHOLD

Bruk kun Milwaukee tilbehør og Milwaukee reservedeler. Komponenter der utskiftning ikke er beskrevet skal skiftes ut hos Milwaukee kundeservice (se brosjyre garanti/ kundeserviceadresser).

Ved behov kan det fås en eksplosjonstegning av apparatet hos kundeservice eller direkte hos Techtronic Industries GmbH, Max-Eyth-Straße 10, 71364 Winnenden, Germany ved angivelse av maskinens type og det sekstallige nummeret på maskinens skilt.

SYMBOLER



Les nøye gjennom bruksanvisningen før maskinen tas i bruk.



OBS! ADVARSEL! FARE!



Ikke se på den påslåtte lyskilden.



Elektrisk verneklasse III.

IP54

Verneklasse



Elektrisk og elektronisk avfall skal ikke avfallshåndteres sammen med husholdningsavfallet. Brukte batterier, elektrisk og elektronisk avfall skal samles kildesortert og avfallshåndteres.

Fjern brukte batterier, akkumulatører og lysmidler fra apparatene før de kasseres.

Be om informasjon hos de lokale myndighetene eller hos din fagforhandler om miljøstasjoner og samlesteder.

Avhengig av de lokale bestemmelsene kan detaljhandlere være forpliktet til å ta tilbake brukte batterier, elektrisk og elektronisk avfall uten kostnader.

Bidra til å redusere behovet for råmaterialer ved å sørge for gjenbruk og resirkulering av dine brukte batterier og ditt elektriske og elektroniske avfall. Brukte batterier (særlig litium-ion-batterier), elektrisk og elektronisk avfall inneholder verdifulle, gjenbrukbare materialer som ved ikke-miljøriktig avfallshåndtering kan ha negative konsekvenser for miljøet og din helse.

Slett først eventuelle personrelaterte data fra det brukte apparatet før det avfallshåndteres.



Europeisk samsvarsmerke



Britisk samsvarsmerke



Ukrainsk samsvarsmerke



Euroasiatisk samsvarsmerke



TEKNISKA DATA	FL-LED
Typ	Batterilampa
Nominell ineffekt	4 W
Batterispänning	3 V (2x 1,5V)
Ljusström	
hög nivå	300 lm
låg nivå	100 lm
Belysningstid	
hög nivå	5 h
låg nivå	16 h
Färgåtergivningindex (CRI)	80
Färgtemperatur	4000 K
Kapsling	IP54
Vikt enligt EPTA 01/2014	0,122 kg
Batterityp	LR6 / AA

⚠ VARNING! Läs all säkerhetsinformation och alla anvisningar. Fel som uppstår till följd av att anvisningarna nedan inte följts kan orsaka elstöt, brand och/eller allvarliga kroppsskador.
Förvara alla varningar och anvisningar för framtida bruk.

SÄRSKILD SÄKERHETSINFORMATION BATTERILAMPA

Varning: Rikta aldrig ljusstrålen direkt på personer eller djur. Titta absolut inte in i ljusstrålen (inte heller på större avstånd). Om man tittar in i ljusstrålen kan detta leda till allvarliga skador och till att man förlorar synförmågan.

Använd lampan inte i en fuktig omgivning.

Ljuskällan i denna lampa kan inte bytas ut. När ljuskällan har uppnått slutet på sin livslängd måste därför hela lampan bytas ut.

SÄRSKILDA SÄKERHETSINSTRUKTIONER BATTERI

För att instrumentet ska fungera felfritt måste 2 LR6 / AA-batterier sättas in på föreskrivet sätt. Använd ingen annan spännings- eller strömförsörjning.

Förvara alltid batterier utom räckhåll för barn.

Blanda inte nya och använda batterier. Använd inte batterier från olika tillverkare (eller olika typer av batterier från samma tillverkare).

Använd inte uppladdningsbara och ej uppladdningsbara batterier tillsammans.

Sätt in batterierna i enlighet med symbolerna + / -.

Avfallshandtera genast förbrukade batterier på föreskrivet sätt.

Under extrem belastning eller extrem temperatur kan batterivätska tränga ut ur skadade utbytesbatterier. Vid beröring med batterivätska tvätta genast av med vatten och tvål. Vid ögonkontakt spola genast i minst 10 minuter och kontakta genast läkare.

Varning! För att undvika den fara för brand, personskador eller produktskador som orsakas av en kortslutning, doppa inte ner verktyget, utbytesbatteriet eller laddaren i vätskor och se till att ingen vätska kan tränga in i apparaterna eller batterierna. Korroderande eller ledande vätskor, som saltvatten, vissa kemikalier, blekningsmedel eller produkter som innehåller blekmedel, kan orsaka en kortslutning.

ANVÄND MASKINEN ENLIGT ANVISNINGARNA

Batteri-lampan kan användas som belysning helt oavhängig av en nätanslutning.

Maskinen får endast användas för angiven tillämpning.

SKÖTSEL

Använd endast Milwaukee-tillbehör och Milwaukee-reservdelar. Komponenter, för vilka inget byte beskrivs, skall bytas ut hos Milwaukee-kundtjänst (se broschyren garanti-/kundtjänstadresser).

Vid behov kan du rekvidrera apparatens sprängskiss antingen hos kundservicen eller direkt hos Techtronic Industries GmbH, Max-Eyth-Straße 10, 71364 Winnenden, Germany. Du ska då ange maskintypen och numret på sex siffror som står på effektskyften.

SYMBOLER



Läs instruktionen noga innan du startar maskinen.



OBSERVERA! VARNING! FARA!



Ikke se på den påslätte lyskilden.



Elektrisk skyddsklass III.

IP54

Kapsling



Förbrukade batterier och avfall som utgörs av eller innehåller elektrisk och elektronisk utrustning (WEEE) får inte slängas tillsammans med de vanliga hushållssoporna. Förbrukade batterier eller WEEE ska samlas och avfallshandteras separat. Ta ut förbrukade batterier, förbrukade ackumulatörer och ljuskällor ur produkterna innan de avfallshandteras.

Kontakta den lokala myndigheten respektive kommunen eller fråga återförsäljare var det finns speciella avfallsstationer för elskrot. Beroende på de lokala bestämmelserna kan återförsäljare vara skyldiga att ta tillbaka förbrukade batterier eller WEEE gratis.

Bidra till att minska behovet av råämnen genom återanvändning och återvinning av dina förbrukade batterier eller ditt WEEE.

Förbrukade batterier (i synnerhet litiumjonbatterier) och WEEE innehåller värdefulla återvinningsbara material som kan skada miljön och din hälsa om de inte avfallshandteras på korrekt sätt.

Tänk på att radera eventuella personuppgifter som kan finnas på din utrustning innan du lämnar den till avfallshanderingen.



Europeiskt konformitetsmärke



Brittisk symbol för överensstämmelse



Ukrainskt konformitetsmärke



Euroasiatiskt konformitetsmärke



TEKNISET ARVOT	FL-LED
Tyyppi	Akkuvalaisin
Nimellisoteho	4 W
Jännite vaihtoakku	3 V (2x 1,5V)
Valovirta	
korkea teho	300 lm
alhainen teho	100 lm
Valaisuaika	
korkea teho	5 h
alhainen teho	16 h
Värintoistoindeksi (CRI)	80
Väriämpötila	4000 K
Suojaluokka	IP54
Paino EPTA-menettelyn 01/2014mukaan	0,122 kg
Paristotyyppi	LR6 / AA

VAROITUS! Lue kaikki turvallisuusmääräykset ja ohjeet. Turvallisuusohjeiden noudattamisen laiminlyönti saattaa johtaa sähköiskuun, tulipaloon ja/tai vakavaan loukkaantumiseen. **Säilytä kaikki turvallisuus- ja muut ohjeet tulevaisuutta varten.**

AKKUVALAISIN LAITEKOHTAISET TURVALLISUUSMÄÄRÄYKSET

Varoitus: Älä koskaan suuntaa valonsädettä suoraan ihmisiin tai eläimiin. Älä katso valonsäteeseen (ei pitemmänkään matkan päästä). Valonsäteeseen katsominen saattaa aiheuttaa vakavia vammoja tai näön menetyksen.

Älä käytä laitetta kosteassa ympäristössä.

Tämän lampun valonlähde ei voi vaihtaa. Kun valonlähde on saavuttanut elinkaarensa lopun, koko lamppu täytyy vaihtaa.

LAITEKOHTAISET TURVALLISUUSMÄÄRÄYKSET AKKU

Moitteettoman käytön varmistamiseksi tulee panna 2 LR6 / AA-paristoa oikein paikalleen laitteeseen. Älä käytä mitään muita jännite- tai virtalähteitä.

Säilytä paristot aina poissa lasten ulottuvilta.

Älä pane laitteeseen yhdessä uusia ja käytettyjä paristoja. Älä käytä eri valmistajien paristoja yhdessä (tai saman valmistajan erityyppisiä paristoja).

Älä käytä uudelleenladattavia ja ei-uudelleenladattavia paristoja yhdessä.

Pane paristot paikalleen + / – -kuvakkeiden mukaisesti.

Hävitä loppuun käytetyt paristot heti määräysten mukaisesti.

Vaurioituneesta akusta saattaa erityisen kovassa käytössä tai poikkeavassa lämpötilassa vuotaa akkuhappoa. Ihonkohta, joka on joutunut kosketukseen akkuhapon kanssa on viipymättä pestävä vedellä ja saippualla. Silmä, johon on joutunut akkuhappoa, on huuhdeltava vedellä vähintään 10 minuutin ajan, jonka jälkeen on viipymättä hakeuduttava lääkärin apuun.

Varoitus! Jotta vältetään lyhytsulun aiheuttama tulipalon, loukkaantumisen tai tuotteen vahingoittumisen vaara, älä koskaan upota työkalua, vaihtoakkuja tai latauslaitetta nesteeseen ja huolehdi siitä, ettei mitään nesteitä pääse tunkeutumaan laitteiden tai akkujen sisään. Syövyttävät tai sähköä johtavat nesteet, kuten suolavesi, tietyt kemikaalit ja lalkaisuaineet tai valkaisuaineita sisältävät tuotteet voivat aiheuttaa lyhytsulun.

TARKOITUKSEN MUKAINEN KÄYTTÖ

Akkuvalaisinta voidaan käyttää valaisuun sähköliitännästä riippumatta.

Älä käytä tuotetta ohjeiden vastaisesti.

HUOLTO

Käytä ainoastaan Milwaukee lisätarvikkeita ja Milwaukee varaosia. Mikäli jokin komponentti, jota ei ole kuvailtu, tarvitsee vaihtoa ota yhteys johonkin Milwaukee palvelupisteistä (kts. listamme takuuhuoltoliikkeiden/ palvelupisteiden osoitteista)

Tarvittaessa voit pyytää laitteen räjähdyspiirustuksen ilmoittaen konetyypin ja tyyppikilvessä olevan kuusinumeroisen luvun huoltopalvelustasi tai suoraan osoitteella Techtronic Industries GmbH, Max-Eyth-Strasse 10, 71364 Winnenden, Saksa.

SYMBOLIT



Lue käyttöohjeet huolellisesti, ennen koneen käynnistämistä.



HUOMIO! VAROITUS! VAARA!



Älä katso suoraan palavaan valonlähteeseen.



Sähköinen suojausluokka III.

IP54

Suojaluokka



Älä hävitä käytettyjä paristoja, sähkö- ja elektroniikkaromua lajittelemattomana yhdyskuntajätteenä. Käytetyt paristot sekä sähkö- ja elektroniikkaromu on kerättävä erikseen.

Käytetyt paristot, romuakut ja valonlähteet on irrotettava laitteista.

Kysy paikallisilta viranomaisilta tai jälleenmyyjiltä neuvoa kierrättämiseen ja tietoa keräyspisteestä. Paikalliset säännökset saattavat velvoittaa vähittäiskauppiaat ottamaan käytetyt paristot, sähkö- ja elektroniikkaromun takaisin maksutta. Panoksesi käytettyjen paristojen sekä sähkö- ja elektroniikkalaiteromun uudelleenkäytössä ja kierrätyksessä auttaa vähentämään raaka-aineiden kysyntää.

Käytetyt paristot, etenkin litiumia sisältävät, sekä sähkö- ja elektroniikkaromu sisältävät arvokkaita, kierrätettäviä materiaaleja, jotka saattavat vaikuttaa haitallisesti ympäristöön ja ihmisten terveyteen, jos niitä ei hävitetä ympäristöstävällisesti. Poista mahdolliset henkilökohdalliset tiedot hävitettävästä laitteesta.



Euroopan säännönmukaisuusmerkki



Iso-Britannian standardinmukaisuusmerkki



Ukrainan säännönmukaisuusmerkki



Euraasian säännönmukaisuusmerkki



ΤΕΧΝΙΚΑ ΣΤΟΙΧΕΙΑ	FL-LED
Κατασκευαστικό είδος	Φανός μπαταρίας
Ονομαστική κατανάλωση ενέργειας	4 W
Τάση ανταλλακτικής μπαταρίας	3 V (2x 1,5V)
Φωτεινή ροή μεγάλη σκάλα μικρή σκάλα	300 lm 100 lm
Διάρκεια φωτισμού μεγάλη σκάλα μικρή σκάλα	5 h 16 h
Δείκτης χρωματικής απόδοσης (CRI)	80
Χρωματική θερμοκρασία	4000 K
Κλάση προστασίας	IP54
Βάρος σύμφωνα με τη διαδικασία EPTA 01/2014	0,122 kg
Τύπος μπαταρίας	LR6 / AA

Α ΠΡΟΣΟΧΗ! Διαβάστε όλες τις οδηγίες ασφαλείας και τις οδηγίες χρήσεως. Αμέλειες κατά την τήρηση των προειδοποιητικών υποδείξεων μπορεί να προκαλέσουν ηλεκτροπληξία, κίνδυνο πυρκαγιάς ή/και σοβαρούς τραυματισμούς.
Φυλάξτε όλες τις προειδοποιητικές υποδείξεις και οδηγίες για κάθε μελλοντική χρήση.

ΕΙΔΙΚΕΣ ΥΠΟΔΕΙΞΕΙΣ ΑΣΦΑΛΕΙΑΣ ΦΑΝΟΣ ΜΠΑΤΑΡΙΑΣ

Προειδοποίηση: Ποτέ μην κατευθύνετε την ακτίνα φωτός επάνω σε πρόσωπα ή ζώα. Μην κοιτάζετε στην ακτίνα φωτός (επίσης και από μεγαλύτερες αποστάσεις). Το κοίταγμα στην ακτίνα φωτός μπορεί να προκαλέσει σοβαρούς τραυματισμούς ή την απώλεια της ικανότητας όρασης.

Μην χρησιμοποιείτε τη συσκευή σε υγρό περιβάλλον.

Η πηγή φωτισμού αυτού του λαμπτήρα δεν ανταλλάσσεται. Στο τέλος της διάρκειας λειτουργίας της πηγής φωτισμού πρέπει να αντικαθίσταται ολόκληρος ο λαμπτήρας.

ΕΙΔΙΚΕΣ ΥΠΟΔΕΙΞΕΙΣ ΑΣΦΑΛΕΙΑΣ ΜΠΑΤΑΡΙΑ

Για μία άψογη λειτουργία πρέπει να τοποθετηθούν 2 LR6 / AA μπαταρίες κανονικά στη συσκευή. Μην χρησιμοποιείτε καμία άλλη τροφοδοσία τάσης ή ρεύματος.

Φυλάσσετε τις μπαταρίες πάντα σε μέρος όπου τα παιδιά δεν έχουν πρόσβαση.

Μην τοποθετείτε καινούργιες μαζί με μεταχειρισμένες μπαταρίες. Μην χρησιμοποιείτε από κοινού μπαταρίες διαφόρων κατασκευαστών (ή διαφορετικών τύπων ενός κατασκευαστή).

Μην τοποθετείτε ταυτόχρονα επαναφορτιζόμενες και μη επαναφορτιζόμενες μπαταρίες.

Τοποθετείτε τις μπαταρίες σύμφωνα με τα σύμβολα + / -.

Φροντίστε για την άμεση κατάλληλη απορριμματική διαχείριση των παλιών μπαταριών.

Όταν υπάρχει υπερβολική καταπόνηση ή υψηλή θερμοκρασία μπορεί να τρέξει υγρό μπαταρίας από τις χαλασμένες επαναφορτιζόμενες μπαταρίες. Αν έρθετε σε επαφή με υγρό μπαταρίας να πλυθείτε αμέσως με νερό και σαπούνι. Σε περίπτωση επαφής με τα μάτια να πλυθείτε σχολαστικά για τουλάχιστον 10 λεπτά και να αναζητήσετε αμέσως ένα γιατρό.

Προειδοποίηση! Για να αποτρέπεται τον κίνδυνο πυρκαγιάς λόγω βραχυκυκλώματος, τραυματισμούς ή ζημιές του προϊόντος, να μη βυθίζετε το εργαλείο, τον ανταλλακτικό συσσωρευτή ή τη συσκευή φόρτισης σε υγρά και να φροντίζετε, ώστε να μη διεισδύουν υγρά στις συσκευές και τους συσσωρευτές. Διαβρωτικές ή αγώγιμες υγρές ουσίες, όπως αλατόνερο, ορισμένες χημικές ουσίες και λευκαντικά ή προϊόντα που περιέχουν λευκαντικά, μπορεί να προκαλέσουν βραχυκύκλωμα.

ΧΡΗΣΗ ΣΥΜΦΩΝΑ ΜΕ ΤΟ ΣΚΟΠΟ ΠΡΟΟΡΙΣΜΟΥ

Ο λαμπτήρας με συσσωρευτή μπορεί να χρησιμοποιείται για το φωτισμό, τροφοδοτούμενος με ηλεκτρική ενέργεια ανεξάρτητα.

Αυτή η συσκευή επιτρέπεται να χρησιμοποιηθεί μόνο σύμφωνα με τον αναφερόμενο σκοπό προορισμού.

ΣΥΝΤΗΡΗΣΗ

Χρησιμοποιείτε μόνο αξεσουάρ Milwaukee και ανταλλακτικά Milwaukee. Εξαρτήματα, που η αλλαγή τους δεν περιγράφεται, αντικαθίστανται σε μια τεχνική υποστήριξη της Milwaukee (βλέπε φυλλάδιο εγγύηση/ διευθύνσεις τεχνικής υποστήριξης).

Σε περίπτωση που το χρειαστείτε μπορείτε να παραγγείλετε λεπτομερές σχέδιο της συσκευής αναφέροντας τον τύπο και τον εξαψήφιο αριθμό που βρίσκεται στην πινακίδα τεχνικών χαρακτηριστικών από την εξυπηρέτηση πελατών ή απευθείας από την Techtronic Industries GmbH, διεύθυνση Max-Eyth-Straße 10, 71364 Winnenden, Germany.

ΣΥΜΒΟΛΑ



Παρακαλώ διαβάστε σχολαστικά τις οδηγίες χρήσης πριν από την έναρξη λειτουργίας.



ΠΡΟΣΟΧΗ! ΠΡΟΕΙΔΟΠΟΙΗΣΗ! ΚΙΝΔΥΝΟΣ!



Μην κοιτάτε στην ενεργοποιημένη πηγή φωτισμού.



Ηλεκτρική προστασία κλάσης III.

IP54

Κλάση προστασίας



Απόβλητα ηλεκτρικών στηλών και ηλεκτρικού και ηλεκτρονικού εξοπλισμού δεν επιτρέπεται να απορρίπτονται μαζί με τα οικιακά απορρίμματα. Απόβλητα ηλεκτρικών στηλών και ηλεκτρικού και ηλεκτρονικού εξοπλισμού πρέπει να συλλέγονται και να απορρίπτονται ξεχωριστά.

Πριν την απόρριψη να αφαιρείτε ηλεκτρικές στήλες, συσσωρευτές και λαμπτήρες από τον εξοπλισμό. Ενημερωθείτε από τις τοπικές υπηρεσίες ή από ειδικευμένους εμπόρους σχετικά με κέντρα ανακύκλωσης και συλλογής απορριμμάτων. Ανάλογα με τους τοπικούς κανονισμούς μπορεί να είναι οι έμποροι λιανικής πώλησης υποχρεωμένοι, να παίρνουν πίσω απόβλητα ηλεκτρικών στηλών και ηλεκτρικού και ηλεκτρονικού εξοπλισμού δωρεάν. Συμβάλλετε κι εσείς μέσω επαναχρησιμοποίησης και ανακύκλωσης των αποβλήτων των ηλεκτρικών στηλών, και του ηλεκτρικού και ηλεκτρονικού εξοπλισμού σας στη μείωση της ζήτησης πρώτων υλών.

Απόβλητα ηλεκτρικών στηλών (προπαντός ηλεκτρικών στηλών ιόντων λιθίου) και ηλεκτρικού και ηλεκτρονικού εξοπλισμού περιέχουν πολύτιμες, επαναχρησιμοποιήσιμες ύλες που μπορεί να βλάπτουν το περιβάλλον και την υγεία σας κατά τη μη περιβαλλοντικά ορθή διάθεσή τους. Πριν την απόρριψη να διαγράφετε δεδομένα προσωπικού χαρακτήρα που πιθανόν να υπάρχουν στα απόβλητα του εξοπλισμού σας.



Ευρωπαϊκό σήμα πιστότητας



Βρετανικό σήμα πιστότητας



Ουκρανικό σήμα πιστότητας



Ευρασιατικό σήμα πιστότητας



TEKNİK VERİLER	FL-LED
Modeli	Akü ışığı
Nominal giriş gücü	4 W
Kartuş akü gerilimi	3 V (2x 1,5V)
Işık akısı	
yüksek kademe	300 lm
düşük kademe	100 lm
Aydınlatma süresi	
yüksek kademe	5 h
düşük kademe	16 h
Renk dönüşüm endeksi (CRI)	80
Renk sıcaklığı	4000 K
Koruma sınıfı	IP54
Ağırlığı ise EPTA-üretici 01/2014'e göre	0,122 kg
Pil tipi	LR6 / AA

UYARI! Bütün güvenlik notlarını ve talimatları okuyunuz. Açıklanan uyarılara ve talimat hükümlerine uyulmadığı takdirde elektrik çarpmalarına, yangınlara ve/veya ağır yaralanmalara neden olunabilir. Bütün uyarıları ve talimat hükümlerini ileride kullanmak üzere saklayın.

AKÜ IŞIĞI İÇİN ÖZEL GÜVENLİK BİLGİLERİ

Uyarı: Işık ışını hiçbir zaman doğrudan insanlara ya da hayvanlara yöneltmeyiniz. Işık ışınına bakmayınız (büyük mesafelerden dahi). Işık ışınına bakmak ciddi yaralanmalara ya da görme kaybına neden olabilir.

Cihazı rutubetli bir çevrede kullanmayın.

Bu lambanın ışık kaynağı değiştirilemez.

Işık kaynağı dayanma ömrünün sonuna ulaştığında lamba tamamıyla yenilenmek zorundadır.

AKÜ İÇİN ÖZEL GÜVENLİK AÇIKLAMALARI

Cihazınızın kusursuz çalışabilmesi için 2 LR6 / AA pil cihaza usulüne uygun olarak takılmalıdır. Başka bir elektrik ya da güç kaynağı kullanılmamalıdır.

Piller mutlaka çocukların erişemeyeceği yerlerde muhafaza edilmelidir.

Yeni ve kullanılmış piller bir arada kullanılmamalıdır. Farklı üreticilerin pilleri (ya da aynı üreticinin farklı tipteki pilleri) bir arada kullanılmamalıdır.

Şarj edilebilen ve şarj edilemeyen piller bir arada kullanılmamalıdır.

Piller + / – sembollerine uygun olarak yerleştirilmelidir.

Bitmiş piller hemen usulüne uygun olarak bertaraf edilmelidir.

Aşırı zorlanma veya aşırı ısınma sonucu hasar gören kartuş akülerden batarya sıvısı dışarı akabilir. Batarya sıvısı ile temasa gelen yeri hemen bol su ve sabunla yıkayın. Batarya sıvısı gözünüze kaçacak olursa en azından 10 dakika yıkayın ve zaman geçirmeden bir hekime başvurun.

Uyarı! Bir kısa devreden kaynaklanan yangın, yaralanma veya ürün hasarları tehlikesini önlemek için aleti, güç paketini veya şarj cihazını asla sıvıların içine daldırmayınız ve cihazların ve pillerin içine sıvı girmesini önleyiniz. Tuzlu su, belirli kimyasallar, aşartıcı madde veya aşartıcı madde içeren ürünler gibi korozif veya iletken sıvılar kısa devreye neden olabilir.

KULLANIM

Akümü lamba elektrik bağlantısından bağımsız olarak aydınlatma için kullanılabilir.

Bu alet sadece belirttiği gibi ve usulüne uygun olarak kullanılabilir.

BAKIM

Sadece Milwaukee aksesuarı ve yedek parçası kullanın. Nasıl değiştirileceği açıklanmış olan yapı parçalarını bir Milwaukee müşteri servisinde değiştirin (Garanti ve servis adresi broşürüne dikkat edin).

Gerektiğinde cihazın ayrıntılı çizimini, güç levhası üzerindeki makine modelini ve altı haneli rakamı belirterek müşteri servisinden veya doğrudan Techtronic Industries GmbH, Max-Eyth-Straße 10, 71364 Winnenden, Germany adresinden isteyebilirsiniz.

SEMBOLLER



Lütfen aleti çalıştırmadan önce kullanma kılavuzunu dikkatli biçimde okuyun.



DİKKAT! UYARI! TEHLİKE!



Açık konumdaki ışık kaynağının içine bakmayınız.



Elektrik koruma sınıfı III.

IP54

Koruma sınıfı



Atık pillerin, atık elektrikli ve elektronik eşyaların evsel atıklarla birlikte bertaraf edilmesi yasaktır. Atık piller, atık elektrikli ve elektronik eşyalar ayrılarak biriktirilmeli ve bertaraf edilmelidir.

Bertaraf etmeden önce cihazların içindeki atık pilleri, atık akümülatörleri ve lambaları çıkartınız.

Yerel makamlara veya satıcınıza geri dönüşüm tesisleri ve atık toplama merkezlerinin yerlerini danışınız.

Yerel yönetmeliklere göre perakende satıcılar atık pilleri, atık elektrikli ve elektronik eşyaları ücret talep etmeden geri almak zorunda olabilirler.

Atık pillerinizi, atık elektrikli ve elektronik eşyalarınızı tekrar kullanarak ve geri dönüşüme vererek ham madde gereksiniminin az tutulmasına katkıda bulununuz.

Atık piller (özellikle lityum iyon piller), atık elektrikli ve elektronik eşyalar, çevreye uygun şekilde bertaraf edilmediklerinde çevre ve sağlığınız üzerinde olumsuz etkilere neden olabilen değerli, tekrar kullanılabilir malzemeler içerirler.

Bertaraf etmeden önce atık eşyanız içinde mevcut olabilen şahsınızla ilgili bilgileri siliniz.



Avrupa uyumluluk işareti



Britanya Uygunluk İşareti



Ukrayna uyumluluk işareti



Avrasya uyumluluk işareti



TECHNICKÁ DATA	FL-LED
Typ	Akumulátorová svítilna
Jmenovitý příkon	4 W
Napětí výměnného akumulátoru	3 V (2x 1,5V)
Světelný tok	
vysoký stupeň	300 lm
nízký stupeň	100 lm
Doba svícení	
vysoký stupeň	5 h
nízký stupeň	16 h
Index podání barev (CRI)	80
Teplota barev	4000 K
třída ochrany	IP54
Hmotnost podle prováděcího předpisu EPTA 01/2014	0,122 kg
Typ baterie	LR6 / AA

⚠ UPOZORNĚNÍ! Přečtěte si všechny bezpečnostní pokyny a návody. Zanedbání při dodržování varovných upozornění a pokynů mohou mít za následek úder elektrickým proudem, požár a/nebo těžká poranění. **Všechna varovná upozornění a pokyny do budoucna uschovejte.**

SPECIÁLNÍ BEZPEČNOSTNÍ POKYNY PRO AKUMULÁTOROVÁ SVÍTLINA

Výstraha: Světelný paprsek nikdy nesměřujte na osoby nebo zvířata. Nikdy se neříkejte přímo do světelného paprsku (ani z delší vzdálenosti). Při nedodržení této výstrahy se vystavujete nebezpečí závažného poranění očí nebo ztráty zraku.

Nepoužívejte přístroj ve vlhkém prostředí.

Zdroj světla tohoto svítidla se nedá vyměnit. Pokud zdroj světla dosáhl konce své životnosti, musí se vyměnit celé svítidlo.

ZVLÁŠTNÍ BEZPEČNOSTNÍ PŘEDPISY AKUMULÁTOR

Bezporuchový provoz vyžaduje použití baterií 2 LR6 / AA a jejich řádné vložení do přístroje. Nepoužívejte jiné zdroje napětí nebo proudu.

Baterie ukládejte důsledně mimo dosah dětí.

Nepoužívejte současně nové a použité baterie. Nepoužívejte současně baterie různých výrobců (nebo různých typů jednoho výrobce).

Nepoužívejte současně baterie pro opakované použití a jednorázové baterie.

Baterie vkládejte podle vyznačených pólů + / -.

Použité baterie okamžitě řádně zlikvidujte.

Při extrémní zátěži či vysoké teplotě může z akumulátoru vytékat kapalina. Při zasažení touto kapalinou okamžitě zasažená místa omyjte vodou a mýdlem. Při zasažení očí okamžitě důkladně po dobu alespoň 10min. omývat a neodkladně vyhledat lékaře.

Varování! Abyste zabránili nebezpečí požáru způsobeného zkratem, poraněním nebo poškozením výrobku, neponořujte nářadí, výměnnou baterii nebo nabíječku do kapalin a zajistěte, aby do zařízení a akumulátoru nevnikly žádné tekutiny. Korodující nebo vodivé kapaliny, jako je slaná voda, určité chemikálie a bělicí prostředky nebo výrobky, které obsahují bělidlo, mohou způsobit zkrat.

OBLAST VYUŽITÍ

Akumulátorové svítidlo se dá jako osvětlení použít nezávisle na elektrické přípojce.

Toto zařízení lze používat jen pro uvedený účel.

ÚDRŽBA

Používat výhradně příslušenství Milwaukee a náhradní díly Milwaukee. Díly jejichž výměny nebyla popsána, nechte vyměnit v autorizovaném servisu (viz „Záruky / Seznam servisních míst“).

V případě potřeby si můžete v servisním centru pro zákazníky nebo přímo od firmy Techtronic Industries GmbH, Max-Eyth-Straße 10, 71364 Winnenden, Německo vyžádat schematický náčrt jednotlivých dílů přístroje, když uvedete typ přístroje a šestimístné číslo na výkonovém štítku.

SYMBOLY	
	Před spuštěním stroje si pečlivě přečtěte návod k používání.
	POZOR! VAROVÁNÍ! NEBEZPEČÍ!
	Nedívejte se do zapnutého zdroje světla.
	Elektrická třída ochrany III.
IP54	třída ochrany
	Odpadní baterie a odpadní elektrická a elektronická zařízení se nesmějí likvidovat společně s domovním odpadem. Odpadní baterie a odpadní elektrická a elektronická zařízení je nutné sbírat a likvidovat odděleně. Před likvidací odstraňte ze zařízení odpadní baterie, odpadní akumulátory a osvětlovací prostředky. Informujte se na místních úřadech nebo u vašeho odborného prodejce ohledně recyklačních dvorů a sběrných míst. Podle místních ustanovení mohou maloobchodní prodejci být povinni bezplatně odebrat zpět odpadní baterie a odpadní elektrická a elektronická zařízení. Opětovným použitím a recyklací vašich odpadních baterií a vašich odpadních elektrických a elektronických zařízení přispíváte ke snížení potřeby surovin. Odpadní baterie (především lithium-iontové baterie), odpadní elektrická a elektronická zařízení obsahují cenné, opětovně použitelné materiály, které při ekologické likvidaci nemohou mít negativní účinky na životní prostředí a vaše zdraví. Před likvidací pokud možno vymažte na vašem odpadním přístroji existující osobní údaje.
	Značka shody v Evropě
	Britská značka shody
	Značka shody na Ukrajině
	Značka shody pro oblast Eurasie

TECHNICKÉ ÚDAJE	FL-LED
Typ	Akumulátorové svetidlo
Menovitý príkon	4 W
Napätie výmenného akumulátora	3 V (2x 1,5V)
Svetelný prúd	
vysoký stupeň	300 lm
nízky stupeň	100 lm
Doba svietenia	
vysoký stupeň	5 h
nízky stupeň	16 h
Index reprodukcie farieb (CRI)	80
Teplota farby	4000 K
trieda ochrany	IP54
Hmotnosť podľa vykonávacieho predpisu EPTA 01/2014	0,122 kg
Typ batérie	LR6 / AA

UPOZORNENIE! Prečítajte si všetky bezpečnostné pokyny a návody. Zanedbanie dodržiavania Výstražných upozornení a pokynov uvedených v nasledujúcom texte môže mať za následok zásah elektrickým prúdom, spôsobiť požiar a/alebo ťažké poranenie. **Tieto Výstražné upozornenia a bezpečnostné pokyny starostlivo uschovajte na budúce použitie.**

SPECIÁLNE BEZPEČNOSTNÉ POKYNY PRE AKUMULÁTOROVÉ SVETIDLO

Výstraha: Svetelný lúč nikdy nesmerujte na osoby alebo zvieratá. Nikdy sa neďívajte priamo do svetelného lúča (ani z väčšej vzdialenosti). Pri nedodržaní tejto výstrahy sa vystavujete nebezpečenstvu závažného poranenia očí alebo straty zraku.

Prístroj nepoužívajte vo vlhkom prostredí.

Zdroj svetla tohto svetidla sa nedá vymeniť. Ak zdroj svetla dosiahol koniec svojej životnosti, musí sa vymeniť celé svetidlo.

ZVLÁŠTNÉ BEZPEČNOSTNÉ PREDPISY AKUMULÁTOR

Bezporuchová prevádzka vyžaduje použitie batérií 2 LR6 / AA a ich riadne vloženie do prístroja. Nepoužívajte iné zdroje napätia alebo prúdu.

Batérie ukladajte dôsledne mimo dosah detí.

Nepoužívajte súčasne nové a použité batérie. Nepoužívajte súčasne batérie rôznych výrobcov (alebo rôznych typov jedného výrobcu).

Nepoužívajte súčasne batérie pre opakované použitie a jednorázové batérie.

Batérie vkladajte podľa vyznačených pólov + / -.

Použité batérie okamžite riadne zlikvidujte.

Pri extrémnych záťažach alebo extrémnych teplotách môže dôjsť k vytečeniu batériovej tekutiny z poškodeného výmenného akumulátora. Ak dôjde ku kontaktu pokožky s roztokom, postihnuté miesto umyť vodou a mydlom. Ak sa roztok dostane do očí, okamžite ich dôkladne vypláchnuť po dobu min. 10 min a bezodkladne vyhľadať lekára.

Varovanie! Aby ste zabránili nebezpečenstvu požiaru spôsobeného skratom, poraneniam alebo poškodeniam výrobku, neponárajte náradie, výmennú batériu alebo nabíjačku do kvapalín a postarajte sa o to, aby do zariadení a akumulátorov nevnikli žiadne tekutiny. Korodujúce alebo vodivé kvapaliny, ako je slaná voda, určité chemikálie a bieliace prostriedky alebo výrobky, ktoré obsahujú bieliadlo, môžu spôsobiť skrat.

POUŽITIE PODĽA PREDPISOV

Akumulátorové svetidlo sa dá ako osvetlenie použiť nezávisle od elektrickej sieťovej pripojky.

Tento prístroj sa smie používať len v súlade s uvedenými predpismi.

ÚDRZBA

Používať len Milwaukee príslušenstvo a Milwaukee náhradné diely. Súčiastky bez návodu na výmenu treba dat vymeniť v jednom z Milwaukee zákaznických centier (viď brožúru Záruka/ Adresy zákaznických centier).

V prípade potreby si môžete v servisnom centre pre zákazníkov alebo priamo od firmy Techtronic Industries GmbH, Max-Eyth-Straße 10, 71364 Winnenden, Nemecko, vyžiadať schematický náčrt jednotlivých dielov prístroja pri uvedení typu prístroja a šesťmiestneho čísla na výkonovom štítku.

SYMBOLY



Pred prvým použitím prístroja si pozorne prečítajte návod na obsluhu.



POZOR! NEBEZPEČENSTVO!



Nepozerajte sa do zapnutého zdroja svetla.



Elektrická trieda ochrany III.

IP54

trieda ochrany



Použitie batérie a odpad z elektrických a elektronických zariadení sa nesmie likvidovať spolu s domovým odpadom. Použitie batérie a odpad z elektrických a elektronických zariadení treba zbierať a likvidovať oddelene. Pred likvidáciou odstráňte zo zariadení použité batérie, použité akumulátory a osvetľovacie prostriedky.

Informujte sa pri miestnych úradoch alebo u vášho odborného predajcu ohľadom recyklačných dvorov a zberných miest.

Podľa miestnych ustanovení môžu maloobchodní predajcovia byť povinní bezplatne zobrať späť použité batérie a odpad z elektrických a elektronických zariadení.

Opätovným použitím a recykláciou vašich použitých batérií a vášho odpadu z elektrických a elektronických zariadení prispievate k znižovaniu potreby surovín.

Použitie batérie (predovšetkým lítium-iónové batérie), odpad z elektrických a elektronických zariadení obsahuje cenné, opätovne použiteľné materiály, ktoré pri ekologickej likvidácii nemôžu mať negatívne účinky na životné prostredie a vaše zdravie. Pred likvidáciou podľa možnosti vymažte na vašom použitom prístroji existujúce osobné údaje.



Značka zhody v Európe



Britská značka zhody



Značka zhody na Ukrajinu



Značka zhody pre oblasť Eurázie



DANE TECHNICZNE	FL-LED
Typ	Latarka akumulatorowa
Znamionowa moc pobierana	4 W
Napięcie baterii akumulatorowej	3 V (2x 1,5V)
Strumień świetlny	
stopień wysoki	300 lm
stopień niski	100 lm
Czas świecenia	
stopień wysoki	5 h
stopień niski	16 h
Współczynnik oddawania barw (CRI)	80
Temperatura barwowa	4000 K
Klasa ochrony	IP54
Ciężar wg procedury EPTA 01/2014	0,122 kg
Typ baterii	LR6 / AA

⚠ OSTRZEŻENIE! Należy przeczytać wszystkie wskazówki dotyczące bezpieczeństwa i instrukcje. Błędy w przestrzeganiu poniższych wskazówek mogą spowodować porażenie prądem, pożar i/lub ciężkie obrażenia ciała. **Należy starannie przechowywać wszystkie przepisy i wskazówki bezpieczeństwa dla dalszego zastosowania.**

SPECJALNE WSKAZÓWKI BEZPIECZEŃSTWA DLA LATARKI AKUMULATOROWA

Ostrzeżenie: Nigdy nie należy kierować promienia świetlnego bezpośrednio na osoby lub zwierzęta. Nie zaglądać do promienia świetlnego (nawet z większej odległości)! Zagładanie do promienia świetlnego może spowodować poważne obrażenia oczu lub utratę wzroku.

Nie używać urządzenia w wilgotnym otoczeniu.

Źródło światła tej lampy jest niewymienne. W przypadku osiągnięcia przez źródło światła kresu żywotności należy wymienić całą lampę.

SZCZEGÓLNE INSTRUKCJE BEZPIECZEŃSTWA AKUMULATOR

Dla prawidłowej eksploatacji muszą być wstawione do aparatu prawidłowo baterie 2 LR6 / AA. Nie stosować żadnego innego napięcia lub zasilania energią.

Baterie przechowywać zawsze w miejscach, do których dzieci nie mają dostępu.

Nie wkładać nowych i używanych baterii jednocześnie. Nie wkładać jednocześnie baterii różnych producentów (lub różnych typów baterii tego samego producenta).

Nie wkładać jednocześnie baterii ponownie ładowalnych i baterii, których nie można ponownie ładować.

Baterie wkładać zgodnie z symbolami + / - .

Zużyte baterie należy natychmiast prawidłowo usunąć.

W skrajnych warunkach temperaturowych lub przy bardzo dużym obciążeniu może dochodzić do wycieku kwasu akumulatorowego z uszkodzonych baterii akumulatorowych.

W przypadku kontaktu z kwasem akumulatorowym należy natychmiast przemyć miejsce kontaktu wodą z mydłem. W przypadku kontaktu z oczami należy dokładnie przepłukiwać oczy przynajmniej przez 10 minut i zwrócić się natychmiast o pomoc medyczną.

Ostrzeżenie! Aby uniknąć niebezpieczeństwa pożaru, obrażeń lub uszkodzeń produktu na skutek zwarcia, nie wolno zanurzać narzędzia, akumulatora wymiennego ani ładowarki w cieczach i należy zwrócić się o to, aby do urządzeń i akumulatorów nie dostały się żadne cieczki. Zwarcie spowodować mogą korodujące lub przewodzące cieczki, takie jak woda morską, określone chemikalia i wybielacze lub produkty zawierające wybielacze.

WARUNKI UŻYTKOWANIA

Lampy akumulatorowej można używać jako oświetlenia niezależnie od zasilania sieciowego.

Produkt można użytkować wyłącznie zgodnie z jego normalnym przeznaczeniem.

UTRZYMANIE I KONSERWACJA

Używać tylko i wyłącznie wyposażenia dodatkowego Milwaukee i części zamiennych Milwaukee. Gdyby trzeba było wymienić części, które nie zostały opisane, należy skontaktować się z przedstawicielem serwisu Milwaukee (patrz wykaz adresów punktów usługowych/gwarancyjnych).

W razie potrzeby można zamówić rysunek urządzenia w rozłożeniu na części podając typ maszyny oraz sześciocyfrowy numer na tabliczce znamionowej w Punkcie Obsługi Klienta lub bezpośrednio w firmie Techtronic Industries GmbH, Max-Eyth-Straße 10, 71364 Winnenden, Germany.

SYMBOLE	
	Przed uruchomieniem elektronarzędzia zapoznać się uważnie z treścią instrukcji.
	UWAGA! OSTRZEŻENIE NIEBEZPIECZEŃSTWO!
	Nie patrzeć na włączone źródło światła.
	Klasa ochrony elektrycznej III.
IP54	Klasa ochrony
	Zużyte baterie oraz zużyty sprzęt elektryczny i elektroniczny nie może być usuwany razem z odpadami pochodzącymi z gospodarstw domowych. Zużyte baterie oraz zużyty sprzęt elektryczny i elektroniczny należy gromadzić i usuwać oddzielnie. Przed utylizacją należy usunąć z urządzeń zużyte baterie, zużyte akumulatory oraz źródła światła. Proszę zasięgnąć informacji o centrach recyklingowych i punktach zbiorczych u władz lokalnych lub u wyspecjalizowanego dostawcy. W zależności od lokalnych przepisów, sprzedawcy detaliczni mogą być zobowiązani do bezpłatnego odbioru zużytego sprzętu elektrycznego i elektronicznego. Poprzez ponowne wykorzystanie i recykling zużytych baterii oraz zużytego sprzętu elektrycznego i elektronicznego pomagamy zmniejszać zapotrzebowanie na surowce. Zużyte baterie (zwłaszcza baterie litowo-jonowe) oraz zużyty sprzęt elektryczny i elektroniczny zawierają cenne materiały nadające się do recyklingu, które mogą mieć negatywny wpływ na środowisko naturalne i zdrowie użytkownika, jeśli nie zostaną zutylizowane w sposób przyjazny dla środowiska. Przed utylizacją zużytego sprzętu należy usunąć wszelkie zamieszczone na nim dane osobowe.
	Europejski Certyfikat Zgodności
	Brytyjski znak potwierdzający zgodność
	Ukraiński Certyfikat Zgodności
	Euroazjatycki Certyfikat Zgodności

MŰSZAKI ADATOK	FL-LED
Felépítés	Akkus lámpa
Névleges felvett teljesítmény	4 W
Akkumulátor feszültség	3 V (2x 1,5V)
Fényáram	
magas fokozat	300 lm
alacsony fokozat	100 lm
Világítási idő	
magas fokozat	5 h
alacsony fokozat	16 h
Színvisszaadási index (CRI)	80
Színhőmérséklet	4000 K
Védettségi osztály	IP54
Súly a 01/2014EPTA-eljárás szerint	0,122 kg
Elemtípus	LR6 / AA

▲ FIGYELMEZTETÉS! Olvasson el minden biztonsági útmutatót és utasítást. A következőkben leírt előírások betartásának elmulasztása áramütésekhez, tűzhez és/vagy súlyos testi sérülésekhez vezethet. **Kérjük a későbbi használatra gondosan őrizze meg ezeket az előírásokat.**

SPECIÁLIS BIZTONSÁGI ÚTMUTATÁSOK AKKUS LÁMPA

Figyelmeztetés: Soha ne irányítsa a fénysugarat közvetlenül emberekre vagy állatokra. Ne nézzen bele a fénysugárba (még nagyobb távolságból sem). A fénysugárba nézésnek komoly sérülés vagy a látás elvesztése lehet a következménye.

A készüléket nem szabad nedves környezetben használni.

A lámpa fényforrása nem cserélhető. Ha a fényforrás elérte élettartama végét, akkor a komplett lámpát ki kell cserélni.

SPECIÁLIS BIZTONSÁGI ÚTMUTATÁSOK AKKU

A kifogástalan működéshez 2 LR6 / AA elemeket kell megfelelően behelyezni a készülékbe. Tilos más feszültség- vagy áramellátást használni.

Az elemeket mindig gyermekektől elzárva kell tárolni.

Ne használjanak vegyesen új és használt elemeket. Ne használjanak vegyesen különböző gyártmányú (vagy egy gyártó különböző típusait) elemeket.

Ne használjanak egyszerre újratölthető és nem újratölthető elemeket.

Az elemeket a + / - jelöléseknek megfelelően kell behelyezni.

A lemerült elemeket azonnal szakszerűen ártalmatlanítani kell.

Akkumulátor sav folyhat a sérült akkumulátorból extrém terhelés alatt, vagy extrém hő miatt. Ha az akkumulátor sav a bőrére kerül azonnal mossa meg szappanos vízzel. Szembe kerülés esetén folyóvíz alatt tartsa a szemét minimum 10 percig és azonnal forduljon orvoshoz.

Figyelmeztetés! A rövidzárlat általi tűz, sérülések vagy termékkárosodások veszélye elkerülésére ne merítse a szerszámot, a cserélhető akkut vagy a töltőkészüléket folyadékokba, és gondoskodjon arról, hogy ne hatoljanak folyadékok a készülékekbe és az akkukba. A korrózió hatású vagy vezetőképes folyadékok, mint pl. a sós víz, bizonyos vegyi anyagok, fehérítők vagy fehérítő tartalmú termékek, rövidzárlatot okozhatnak.

RENDELTETTÉSSZERŰ HASZNÁLAT

Az akkumulátoros lámpa hálózati csatlakozástól függetlenül használható világításként.

A készüléket kizárólag az alábbiakban leírtaknak megfelelően szabad használni.

KARBANTARTÁS

Csak Milwaukee tartozékokat és Milwaukee pótalkatrészeket szabad használni. Az olyan elemeket, melyek cseréje nincs ismertette, cseréltesse ki Milwaukee szervizzel (lásd Garancia/Ügyfélszolgálat címei kiadványt).

Igény esetén a készülékről robbantott rajz kérhető a géptípus és a teljesítménycímként található hatjegyű szám megadásával az Ön vevőszolgálatánál, vagy közvetlenül a Techtronic Industries GmbH-től a Max-Eyth-Straße 10, 71364 Winnenden, Németország címen.

SZIMBÓLUMOK



Kérjük alaposan olvassa el a tájékoztatót mielőtt a gépet használja.



FIGYELEM! FIGYELMEZTETÉS! VESZÉLY!



Ne nézzen a bekapcsolt fényforrásba.



Elektromos védelmi osztály: III.

IP54

Védettségi osztály



A hulladékelemeket, az elektromos és elektronikus berendezések hulladékait nem szabad a háztartási hulladékkal együtt ártalmatlanítani. A hulladékelemeket, az elektromos és elektronikus berendezések hulladékait elkülönítve kell gyűjteni és ártalmatlanítani.

Az ártalmatlanítás előtt távolítsa el a hulladékelemeket, a hulladékakkumulátorokat és az izzókat a berendezésekből.

A helyi hatóságoknál vagy szakkereskedőjénél tájékozódjon a hulladékudvarokról és gyűjtőhelyekről.

A helyi rendelkezésektől függően a kiskereskedők kötelesek lehetnek a hulladékelemeket, az elektromos és elektronikus berendezések hulladékait ingyenesen visszavenni.

A hulladékelemek, az elektromos és elektronikus berendezések hulladékainak újrahasználatával és újrahasznosításával járuljon hozzá a nyersanyagszükséglet csökkentéséhez.

A hulladékelemek (mindenekelőtt a lítium-ion elemek), az elektromos és elektronikus berendezések hulladékai értékes újrahasznosítható anyagokat tartalmaznak, melyek környezetvédelmi szempontból nem megfelelő ártalmatlanítás esetén negatív hatással lehetnek a környezetre és az Ön egészségére.

Ártalmatlanítás előtt törölje a használt készüléken lévő lehetséges személyes adatokat.



Európai megfelelőségi jelölés



Brit megfelelőségi jel



Ukrán megfelelőségi jelölés



Eurázsiai megfelelőségi jelölés



TEHNIČNI PODATKI	FL-LED
Model	Akumulatorska svetilka
Nazivna moč	4 W
Napetost izmenljivega akumulatorja	3 V (2x 1,5V)
Svetlobni tok	
visoka stopnja	300 lm
nizka stopnja	100 lm
Doba razsvetljave	
visoka stopnja	5 h
nizka stopnja	16 h
Indeks barvne reprodukcije (CRI)	80
Temperatura barve	4000 K
Zaščitni razred	IP54
Teža po EPTA-proceduri 01/2014	0,122 kg
Tip baterije	LR6 / AA

⚠ OPOZORILO! Preberite vsa varnostna opozorila in navodila. Napake zaradi neupoštevanja spodaj navedenih opozoril in napotil lahko povzročijo električni udar, požar in/ali težke telesne poškodbe.
Vsa opozorila in napotila shranite, ker jih boste v prihodnje še potrebovali.

POSEBNA VARNOSTNA OPOZORILA AKUMULATORSKA SVETILKA

Opozorilo: Nikdar snopa svetlobe ne usmerjajte neposredno v ljudi ali živali. V snop svetlobe ne glejte (tudi iz večje razdalje ne). Gledanje v snop svetlobe lahko povzroči resne poškodbe ali izgubo vida.

Napravo ne uporabljajte v prostorih ali okolici z veliko koncentracijo vlage.

Svetlobni vir te svetilke ni nadomestljiv. Ko svetlobni vir doseže konec svoje življenjske dobe, je potrebno nadomestiti celotno svetilko.

POSEBNA VARNOSTNA OPOZORILA AKUMULATOR

Za brezhibno delovanje je v napravo potrebno pravilno vstaviti 2 LR6 / AA baterije. Ne uporabljajte nobene druge oskrbe s tokom ali napetostjo.

Baterije shranjujte zmeraj izven dosega otrok.

Ne uporabljajte novih in rabljenih baterij skupaj. Ne uporabljajte skupaj baterij različnih proizvajalcev (ali različnega tipa enega proizvajalca).

Ne uporabljajte ob enem baterij za polnjenje in baterij za enkratno uporabo.

Baterije vstavite ustrezno + / – simbolom.

Izrabljene baterije takoj predpisom ustrezno odstranite.

Pod ekstremno obremenitvijo ali ob ekstremni temperaturi iz poškodovanega izmenljivega akumulatorja lahko izteka akumulatorska tekočina. Po stiku z akumulatorsko tekočino prizadeto mesto takoj izperite z vodo in milom. Po stiku z očmi takoj najmanj 10 minut dolgo temeljito izpirajte in nemudoma obiščite zdravnika.

Opozorilo! V izogib, s kratkim stikom povzročene nevarnosti požara, poškodb ali okvar na proizvodu, orodja, izmenljivega akumulatorja ali polnilne naprave ne potaplajte v tekočine in poskrbite, da ne bo prihajalo do vdora tekočin v napravo in akumulatorje. Korozivne ali prevodne tekočine, kot so slana voda, določene kemikalije in belila ali proizvodi, ki le ta vsebujejo, lahko povzročijo kratek stik.

UPORABA V SKLADU Z NAMEMBNOŠTJO

Akumulatorov svetilodu sa dá ako osvetlenie použiť nezávisle od elektrickej prípojky.

Ta naprava se sme uporabiti samo v skladu z namembnostjo uporabiti samo za navede namene.

VZDRŽEVANJE

Uporabljajte samo Milwaukee pribor in Milwaukee nadomestne dele. Poskrbite, da sestavne dele, katerih zamenjava ni opisana, zamenjajo v Milwaukee servisni službi (upoštevajte brošuro Garancija aslovi servisnih služb).

Po potrebi je mogoče pri vašem servisnem mestu ali neposredno pri Techtronic Industries GmbH, Max-Eyth-Straße 10, 71364 Winnenden, Germany, naročiti eksplozijsko risbo naprave ob navedbi tipa stroja in na tablici navedene šestmestne številke.

SIMBOLI



Prosimo, da pred uporabo pozorno preberete to navodilo za uporabo.



POZOR! OPOZORILO! NEVARNO!



Ne glejte v vklopljen svetlobni vir.



Električni zaščitni razred III.

IP54

Zaščitni razred



Odpadnih baterij, odpadne električne in elektronske opreme ne odstranjujte kot nesortirani komunalni odpadki. Odpadne baterije ter odpadno električno in elektronsko opremo je treba zbirati ločeno.

Odpadne baterije, odpadne akumulatorje in svetlobne vire je treba odstraniti iz opreme. Za nasvet glede recikliranja in zbirnih mest se obrnite na lokalno oblast ali trgovca.

V skladu z lokalnimi predpisi so lahko trgovci na drobno obvezani, da morajo brezplačno vzeti nazaj odpadne baterije ter odpadno električno in elektronsko opremo.

Vaš prispevek k ponovni uporabi in recikliranju odpadnih baterij ter odpadne električne in elektronske opreme pomaga pri zmanjševanju povpraševanja po surovinah.

Odpadne baterije, še posebej tiste, ki vsebujejo litij, ter odpadna električna in elektronska oprema vsebujejo dragocene materiale, primerne za recikliranje, ki imajo lahko, če niso odstranjeni na okolju prijazen način, škodljive posledice za okolje in zdravje ljudi.

Z odpadne opreme izbrišite osebne podatke, če obstajajo.



Evropska oznaka za združljivost



Britanska oznaka o skladnosti



Ukrajinska oznaka za združljivost



Evrazijska oznaka za združljivost



TEHNIČKI PODACI	FL-LED
Vrsta izvedbe	Svjetiljka akumulatora
Nazivna prijemna snaga	4 W
Napon baterije za zamjenu	3 V (2x 1,5V)
Svjetlosni tokl	
visoki stupanj	300 lm
niski stupanj	100 lm
Trajanje svijetljenja	
visoki stupanj	5 h
niski stupanj	16 h
Indeks reprodukcije boja (CRI)	80
Temperatura boje	4000 K
Zaštitna klasa	IP54
Težina po EPTA-proceduri 01/2014	0,122 kg
Tip baterije	LR6 / AA

⚠ UPOZORENJE! Pročitajte molimo sve sigurnosna upozorenja i upute. Ako se ne bi poštivale napomene o sigurnosti i upute to bi moglo uzrokovati strujni udar, požar i/ili teške ozljede. **Sačuvajte sve napomene o sigurnosti i upute za buduću primjenu.**

SPECIJALNA SIGURNOSNA UPUĆIVANJA ZA SVJETILJKA AKUMULATORA

Upozorenje: Svjetlosne zrake nikada ne usmjeravati direktno na osobe ili životinje. Ne gledati u svjetlosne zrake (niti sa veće udaljenosti). Gledanje u svjetlosne zrake može prouzročiti ozbiljne povrede ili gubitak vida.

Uređaj ne upotrebljavati u vlažnoj okolini.

Izvor svjetla ove lampe se ne može promijeniti. Kada je izvor svjetla postigao svoju trajnost, mora se zamijeniti kompletna lampa.

SPECIJALNE SIGURNOSNE UPUTE BATERIJA

Za besprijekoran rad se 2 LR6 / AA baterije moraju pravilno umetnuti u uređaj. Ne upotrebljavati nikakve druge opskrbe naponom ili strujom.

Baterije čuvati uvijek daleko od dohvata djece.

Ne koristiti miješano nove i rabljene baterije. Ne upotrebljavati baterije različitih proizvođača (ili različitih tipova jednog proizvođača).

Baterije sposobne za ponovno punjenje i baterije koje se ne mogu ponovno puniti ne koristiti istovremeno.

Baterije umetnuti odgovarajuće simbolima + / - .

Potrošene baterije odmah na pravilan način ukloniti.

Pod ekstremnim opterećenjem ili ekstremne temperature može iz oštećenih baterija iscuriti baterijska tekućina. Kod dodira sa baterijskom tekućinom odmah isprati sa vodom i sapunom. Kod kontakta sa očima odmah najmanje 10 minuta temeljno ispirati i odmah potražiti liječnika.

Upozorenje! Zbog izbjegavanja opasnosti od požara jednim kratkim spojem, opasnosti od ozljeda ili oštećenja proizvoda, alat, izmjenjivi akumulator ili napravu za punjenje ne uronjavati u tekućine i pobrinite se za to, da u uređaje ili akumulator ne prodiru nikakve tekućine. Korozirajuće ili vodljive tekućine kao slana voda, određene kemikalije i sredstva za bijeljenje ili proizvodi koji sadrže sredstva bijeljenja, mogu prouzročiti kratak spoj.

PROPIISNA UPOTREBA

Akumulatorsko svjetlo je neovisno o priključku na struju upotrebljivo za osvjetljavanje.

Ovaj aparat se smije upotrijebiti samo u određene svrhe kao što je navedeno.

ODRŽAVANJE

Primijeniti samo Milwaukee opremu i Milwaukee rezervne dijelove. Sastavne dijelove, čija zamjena nije opisana, dati zamijeniti kod jedne od Milwaukee servisnih službi (poštivati brošuru Garancija/Adrese servisa).

Po potrebi se crtež pojedinih dijelova aparata uz navođenje podatka o tipu stroja i šestznamenastog broja na pločici snage može zatražiti kod vašeg servisa ili direktno kod Techtronic Industries GmbH, Max-Eyth-Straße 10, 71364 Winnenden, Njemačka.

SIMBOLI



Molimo da pažljivo pročitate uputu o upotrebi prije puštanja u rad.



PAŽNJA! UPOZORENJE! OPASNOST!



Ne gledati u uključeni izvor svjetla.



Električna zaštitna klasa III.

IP54

Zaštitna klasa



Stare baterije, električni i elektronički uređaji se ne smiju zbrinjavati skupa sa kućnim smećem. Stare baterije, električni i elektronički uređaji se moraju odvojeno skupljati i zbrinuti.

Prije zbrinjavanja odstranite stare baterije, stare akumulatora i rasvjetna sredstva iz uređaja. Raspitajte se kod mjesnih vlasti ili kod Vašeg stručnog trgovca o mjestima recikliranja i mjestima skupljanja.

Zavisno o mjesnim odredbama stručni trgovci mogu biti obvezatni, stare baterije, i električne i elektroničke stare uređaje besplatno uzeti nazad.

Doprinesite kroz ponovnu primjenu i recikliranje Vaših starih baterija, električnih i elektronskih uređajata, da se potreba za sirovinama smanji.

Stare baterije (prije svega litij-ionske baterije, električne i elektronske stare uređaje sadrže dragocjene, ponovno uporabljive materijale, koje bi kod zbrinjavanja protivno očuvanju okoline mogli imati negativne posljedice za okolinu i Vaše zdravlje. Prije zbrinjavanja izbrišite postojeće podatke koji se odnose na osobe, koji se po mogućnosti nalaze na Vašem starom uređaju.



Europski znak suglasnosti



Britanski znak suglasnosti



Ukrajinski znak suglasnosti



Euroazijski znak suglasnosti



TEHNISKIE DATI	FL-LED
Konstrukcija	Akumulatora gaismas
Nominālais enerģijas patēriņš	4 W
Akumulātoru spriegums	3 V (2x 1,5V)
Gaismas plūsma	
augsta pakāpe	300 lm
zema pakāpe	100 lm
Degšanas ilgums	
augsta pakāpe	5 h
zema pakāpe	16 h
Krāsas renderēšanas indekss (CRI)	80
Krāsu temperatūra	4000 K
Aizsardzības klase	IP54
Svars atbilstoši EPTA -Procedure 01/2014	0,122 kg
Baterijas tips	LR6 / AA

▲ BRĪDINĀJUMS! Izlasiet visus drošības brīdinājumus un instrukcijas. Šeit sniegto drošības noteikumu un norādījumu neievērošana var izraisīt aizdegšanos un būt par cēloni elektriskajam triecienam vai nopietnam savainojumam. **Pēc izlasīšanas uzglabājiet šos noteikumus turpmākai izmantošanai.**

IPĀŠAS DROŠĪBAS NORĀDES AKUMULATORA GAISMAS

Uzmanību! Gaismas kūli nekad nevērsiet tieši uz cilvēkiem vai dzīvniekiem. Neskatieties gaismas kūli (arī no lielāka attāluma). Skatīšanās gaismas kūli var izraisīt nopietnus redzes bojājumus vai tās zaudēšanu.

Uređaj ne upotrebljavati u vlažnoj okolini.

Izvor svjetla ove lampe se ne može promijeniti. Kada je izvor svjetla postigao svoju trajnost, mora se zamijeniti kompletna lampa.

DROŠĪBAS INSTRUKCIJA. BATERIJA.

Lai garantētu normālu darba režīmu, pareizi ievietojiet 2 LR6 / AA baterijas instrumentā. Neizmantojiet citus spriegumus vai strāvas ietaises.

Uzglabājiet baterijas bērniem nepieejamās vietās.

Nelietojiet jaunās baterijas kopā ar lietotajām. Neievietojiet dažādu ražotāju baterijas (vai viena ražotāja dažādu tipu baterijas).

Nelietojiet kopā uzlādējamās un neuzlādējamās baterijas.

Baterijas ievietojot pārliecinieties, lai + / – poli būtu izvietoti atbilstoši simboliem.

Nolietotās baterijas novāciet nekavējoties un atbilstoši priekšrakstiem.

Pie ārkārtas slodzes un ārkārtas temperatūrām no bojātā akumulatora var izteciēt akumulatora šķidrums. Ja nonākat saskarsmē ar akumulatora šķidrumu, saskarsmes vieta nekavējoties jānomazgā ar ūdeni un ziepēm. Ja šķidrums nonācis acīs, acis vismaz 10 min. skalot un nekavējoties konsultēties ar ārstu.

Brīdinājums! Lai novērstu īssavienojuma izraisītu aizdegšanās, savainojumu vai produkta bojājuma risku, neiegremdējiet instrumentu, maināmo akumulatoru vai uzlādes ierīci šķidrumos un rūpējieties par to, lai ierīcēs un akumulatoros neiekļūtu šķidrums. Koroziju izraisoši vai vadītspējīgi šķidrumi, piemēram, sālsūdens, noteiktas ķīmikālijas, balinātāji vai produkti, kas satur balinātājus, var izraisīt īssavienojumu.

NOTEIKUMIEM ATBILSTOŠS IZMANTOJUMS

Akumulatora lampu var izmantot kā apgaismes ķermeni neatkarīgi no pieslēguma elektrotīklam.

Šo instrumentu drīkst izmantot tikai saskaņā ar minētajiem lietošanas noteikumiem.

APKOPE

Izmantojiet tikai firmu Milwaukee piederumus un firmas Milwaukee rezerves daļas. Lieciet nomainīt detaļas, kuru nomaiņa nav aprakstīta, kādā no firmu Milwaukee klientu apkalpošanas servisiem. (Skat. brošūru „Garantija/klientu apkalpošanas serviss”).

Pēc pieprasījuma, Jūsu Klientu apkalpošanas centrā vai pie Technotronic Industries GmbH, Max-Eyth-Straße 10, 71364 Winnenden, Vācijā, ir iespējams saņemt iekārtas montāžas rasējumu, iepriekš norādot iekārtas modeli un sērijas numuru, kas atrodas uz datu plāksnītes un sastāv no sešiem simboliem.

SIMBOLI



Pirms sākt lietot instrumentu, lūdzu, izlasiet lietošanas pamācību.



UZMANĪBU! BĪSTAMI!



Nav ieteicams skatīties uz ieslēgtu gaismas avotu.



Elektriskā aizsardzības klase III.

IP54

Aizsardzības klase



Neutilizējiet bateriju atkritumus, elektrisko un elektronisko iekārtu atkritumus kā nešķirotus sadzīves atkritumus. Bateriju atkritumi un elektrisko un elektronisko iekārtu atkritumi ir jāsavāc atsevišķi. Bateriju atkritumi, akumulatoru atkritumi un gaismas avotu atkritumi ir jānoņem no iekārtas. Sazinieties ar vietējo iestādi vai mazumtirgotāju, lai iegūtu padomus par atbilstošu pārstrādi un savākšanas punktu.

Atkarībā no vietējiem noteikumiem, mazumtirgotājiem var būt pienākums bez maksas pieņemt atpakaļ bateriju atkritumus un elektrisko un elektronisko iekārtu atkritumus.

Jūsu ieguldījums bateriju atkritumu un elektrisko un elektronisko iekārtu atkritumu atkārtotā izmantošanā un atbilstošā pārstrādē palīdz samazināt pieprasījumu pēc izejvielām.

Bateriju atkritumos, īpaši tajos, kas satur litiju, un elektrisko un elektronisko iekārtu atkritumos ir vērtīgi, atbilstoši pārstrādājami materiāli, kas var negatīvi ietekmēt vidi un cilvēku veselību, ja tie netiek utilizēti videi draudzīgā veidā.

No iekārtu atkritumiem izdzēsiet personāla datus, ja tādi ir.



Eiropas atbilstības zīme



Apvienotās Karalistes atbilstības zīme



Ukrainas atbilstības zīme



Eirāzijas atbilstības zīme



TECHNINIAI DUOMENYS	FL-LED
Konstrukcija	Baterijos lemputė
Nominalioji įvesties galia	4 W
Keičiamo akumuliatoriaus įtampa	3 V (2x 1,5V)
Šviesos srautas	
aukšta pakopa	300 lm
žema pakopa	100 lm
Degimo laikas	
aukšta pakopa	5 h
žema pakopa	16 h
Spalvų atvaizdavimo indeksas (CRI)	80
Spalvų temperatūra	4000 K
Apsaugos klasė	IP54
Prietaiso svoris įvertintas pagal EPTA 2014/01 tyrimų metodiką	0,122 kg
Baterijos tipas	LR6 / AA

⚠️ ĮSPĖJIMAS! Perskaitykite visus saugos nurodymus ir instrukcijas. Jei nepaisysite žemiau pateiktų saugos nuorodų ir reikalavimų, gali trenkti elektros smūgis, kilti gaisras ir/arba galite sunkiai susižaloti arba sužaloti kitus asmenis.
Įsisaugokite šias saugos nuorodas ir reikalavimus, kad ir ateityje galėtumėte jais pasinaudoti.

YPATINGIEJI SAUGOS REIKALAVIMAI PRIE BATERIJOS LEMPUTĖ

Dėmesio: šviesos spindulio niekada nenukreipkite į žmones arba gyvūnus. Į šviesos spindulį nežiūrėkite (net ir iš didesnio atstumo). Žiūrėjimas į šviesos spindulį gali sukelti rimtus regėjimo sutrikimus arba jo praradimą.

Nesinaudokite prietaisu drėgnoje aplinkoje.

Šios lempos šviesos šaltinis yra nekeičiamas. Kai šviesos šaltinis išsenka, būtina pakeisti visą lempą.

AKUMULIATORIAUS SAUGUMO INSTRUKCIJOS

Kad prietaisas veiktų neprikaištingai, į jį reikia tinkamai įdėti 2 LR6 / AA baterijas. Nenaudoti jokių kitokių įtampos arba srovės šaltinių.

Baterijas visada laikyti vaikams nepasiekiamoje vietoje.

Vienu metu nedėti naujų ir panaudotų baterijų. Nedėti skirtingų gamintojų (arba skirtingų vieno gamintojo tipų) baterijų.

Vienu metu nedėti įkraunamųjų ir neįkraunamųjų baterijų.

Baterijas dėti pagal + / – simbolius.

Išsieikvojusias baterijas tuoj pat tinkamai likviduoti.

Ekstremalių apkrovų arba ekstremalios temperatūros poveikyje iš keičiamų akumuliatorių gali ištekėti akumuliatoriaus skystis. Išsitapus akumuliatoriaus skysčiu, tuoj pat nuplaukite vandeniu su muilu. Patekus į akis, tuoj pat ne trumpiau kaip 10 minučių gausiai skalaukite vandeniu ir tuoj pat kreipkitės į gydytoją.

Įspėjimas! Siekdamį išvengti trumpojo jungimo sukeliama gaisro pavojaus, sužalojimų arba produkto pažeidimų, neikiškite įrankio, keičiamo akumuliatoriaus arba įkroviklio į skystius ir pasirūpinkite, kad į prietaisus arba akumuliatorius nepatektų jokių skysčių. Koroziją sukeliantys arba laidūs skystčiai, pvz., sūrus vanduo, tam tikri chemikalai ir balikliai arba produktai, kurių sudėtyje yra baliklių, gali sukelti trumpąjį jungimą.

NAUDOJIMAS PAGAL PASKIRTĮ

Akumuliatorinis žibintas gali būti naudojamas apšvietimui be maitinimo įtampos jungties.

Šį prietaisą leidžiama naudoti tik pagal nurodytą paskirtį.

TECHNINIS APTARNAVIMAS

Naudokite tik „Milwaukee“ priedus ir „Milwaukee“ atsargines dalis. Dalis, kurių keitimas neaprašytas, leidžiama keisti tik „Milwaukee“ klientų aptarnavimo skyriams (žr. garantiją/klientų aptarnavimo skyrių adresus brošiūroje).

Esant poreikiui, nurodžius mašinos modelį ir šešiaženklį numerį, esantį ant specifikacijų lentelės, klientų aptarnavimo centre arba tiesiogiai „Techtronic Industries GmbH“, Max-Eyth-Str. 10, 71364 Winnenden, Vokietija, galite užsakyti išplėstinį prietaiso brėžinį.

SIMBOLIAI



Prieš pradėdami dirbti su prietaisu, atidžiai perskaitykite jo naudojimo instrukciją.



DĖMESIO! ĮSPĖJIMAS! PAVOJUS!



Nežiūrėkite į įjungtą šviesos šaltinį.



Elektros įrenginių saugos klasė III.

IP54

Apsaugos klasė



Neišmeskite baterijų atliekų, elektros ir elektroninės įrangos atliekų kaip nerūšiuotų komunalinių atliekų. Baterijų ir elektros bei elektroninės įrangos atliekos turi būti surenkamos atskirai.

Iš įrangos turi būti pašalintos baterijų, akumuliatorių atliekos ir šviesos šaltiniai. Patarimų dėl perdirbimo ir surinkimo vietos kreipkitės į vietinę instituciją arba pardavėją.

Priklausomai nuo vietos teisės aktų, mažmenininkai gali būti įpareigoti nemokamai priimti atgal senas baterijas, seną elektros ir elektronikos įrangą. Jūsų indėlis į pakartotinį baterijų ir elektros bei elektroninės įrangos atliekų panaudojimą ir perdirbimą padeda sumažinti žaliavų poreikį. Akumuliatorių, ypač kurių sudėtyje yra ličio, ir elektros bei elektroninės įrangos atliekose yra vertingų, perdirbamų medžiagų, kurios gali neigiamai paveikti aplinką ir žmonių sveikatą, jei jos nebus šalinamos aplinką tausojančiu būdu.

Ištrinkite personalo duomenis iš įrangos atliekų, jei tokių yra.



Europos atitikties ženklas



Jungtinės Karalystės atitikties ženklas



Ukrainos atitikties ženklas



Eurazijos atitikties ženklas



TEHNILISED ANDMED	FL-LED
Konstruktioon	Akutuli
Nimivastuvõutjõudlus	4 W
Vahetatava aku pinge	3 V (2x 1,5V)
Valgusvoog	
kõrge aste	300 lm
madal aste	100 lm
Põlemisaeg	
kõrge aste	5 h
madal aste	16 h
Värviesitusindeks (CRI)	80
Värvustemperatuur	4000 K
Kaitseklass	IP54
Kaal vastavalt EPTA-protseduurile 01/2014	0,122 kg
Aku tüüp	LR6 / AA

⚠ HOIATUS! Lugege kõiki ohutusjuhiseid ja korraldusi. Ohutusnõuete ja juhiste eiramise tagajärjeks võib olla elektrilöökk, tulekahju ja/või rasked vigastused. **Hoidke kõik ohutusnõuded ja juhised edasiseks kasutamiseks hoolikalt alles.**

AKUTULI OHUTUSE ERIJUHISED

Hoiatus! Ärge suunake valguskiirt otse inimestele või loomadele. Ärge vaadake otse valguskiire sisse (ka mitte suurelt vahemaalt). Valguskiire sisse vaatamine võib põhjustada nägemise tõsist kahjustumist või täielikku kadumist.

Ärge kasutage seadet niiskes keskkonnas.

Selle lambi valgusallikat ei saa välja vahetada. Kui valgusallika kasutusiga on jõudnud lõpule, siis peab asendama terve lambi.

OHUTUSJUHEND. AKU.

Tõrgeteta töö tagamiseks tuleb seadmesse õigesti paigaldada 2 LR6 / AA-patareid. Ärge kasutage muid pinge- või vooluallikaid.

Hoidke patareisid alati laste käeulatuses eemal.

Ärge kasutage uusi ja kasutatud patareisid koos. Ärge kasutage erinevate tootjate (või ühe tootja erinevat tüüpi) patareisid koos.

Ärge pange seadmesse üheaegselt laetavaid ja mittelaetavaid patareisid.

Pange patareid seadmesse vastavalt + / – sümbolitele.

Utiliseerige kasutatud patareid kohe vastavalt eeskirjadele.

Äärmuslikul koormusel või äärmuslikul temperatuuril võib kahjustatud vahetatavast akust akuvedelik välja voolata. Akuvedelikuga kokkupuutumise korral peske kohe vee ja seebiga. Silma sattumise korral loputage kiiresti põhjalikult vähemalt 10 minutit ning pöörduge viivitamatult arsti poole.

Hoiatus! Lühisest põhjustatud tuleohtu, vigastuste või toote kahjustuste vältimiseks ärge kastke tööriista, vahetusakut ega laadimisseadet vedelikku ning jälgige, et vedelikke ei tungiks seadmetesse ega akusse. Korrodeeruvad või elektrit juhtivad vedelikud, nagu soolvesi, teatud kemikaalid ja pleegitusained või pleegitusaineid sisaldavad tooted, võivad põhjustada lühist.

KASUTAMINE VASTAVALT OTSTARBELE

Akuvalgustit saab kasutada valgustusena vooluvõrgust sõltumatusena.

Antud seadet tohib kasutada ainult vastavalt äranäidatud otstarbele.

HOOLDUS

Kasutage ainult Milwaukee tarvikuid ja Milwaukee tagavaraosi. Detailid, mille väljavahetamist pole kirjeldatud, laske välja vahetada Milwaukee klienditeeninduspunktis (vaadake brošüüri garantii / klienditeeninduste aadressid).

Vajadusel saab nõuda seadme plahvatusjoonise võimsussildil oleva masinatüübi ja kuuekohalise numbril alusel klienditeeninduspunkti või vahetult firmalt Techtronic Industries GmbH, Max-Eyth-Straße 10, 71364 Winnenden, Germany.

SÜMBOLID



Palun lugege enne käikulaskmist kasutamjuhend hoolikalt läbi.



ETTEVAATUST! TÄHELEPANU! OHUD!



Ärge vaadake sisselülitatud valgusallikasse.



Elektrivoolu kaitseklass III.

IP54

Kaitseklass



Ärge kõrvaldage patareide, elektri- ja elektroonikaseadmete jäätmeid sorteerimata olmejäätmetena. Akude, elektri- ja elektroonikaseadmete jäätmed tuleb koguda eraldi. Akude, akumulaatorite ja valgusallikate jäätmed tuleb seadmetest eemaldada. Küsige oma kohalikust omavalitsusest või jaemüüjal nõuandeid ringlussevõtu ja kogumispunkti kohta. Olenevalt kohalikest määrustest võib jaemüüjal lasuda kohustus võtta akude, elektri- ja elektroonikaseadmeid vastu tasuta. Teie panus akude, elektri- ja elektroonikaseadmete jäätmete korduskasutusse ja ringlussevõtu aitab vähendada nõudlust toorainete järele. Akud, eriti liitiumakud ning elektri- ja elektroonikaseadmete jäätmed, sisaldavad väärtuslikke taaskasutatavaid materjale, mis võivad kahjustada keskkonda ja inimeste tervist, kui neid ei kõrvaldata keskkonnasõbralikul viisil. Kustutage kõrvaldatavatest seadmetest isiklikud andmed, kui neid seal on.



Euroopa vastavusmärk



Ühendkuningriigi vastavusmärgis



Ukraina vastavusmärk



Euraasia vastavusmärk



ТЕХНИЧЕСКИЕ ДАННЫЕ		FL-LED
Модель	Аккумуляторный фонарь	
Номинальная потребляемая мощность	4 W	
Вольтаж аккумулятора	3 V (2x 1,5V)	
Сила света		
высокая ступень	300 lm	
низкая ступень	100 lm	
Длительность свечения		
высокая ступень	5 h	
низкая ступень	16 h	
Коэффициент цветопередачи (CRI)	80	
Цветовая температура	4000 K	
Класс защиты	IP54	
Вес согласно процедуре EPTA 01/2014	0,122 kg	
Тип батареи	LR6 / AA	

⚠ ПРЕДУПРЕЖДЕНИЕ! Прочтите все указания по безопасности и инструкции. Упущения, допущенные при не соблюдении указаний и инструкций по технике безопасности, могут стать причиной электрического поражения, пожара и тяжелых травм. Сохраняйте эти инструкции и указания для будущего использования.

СПЕЦИАЛЬНЫЕ ИНСТРУКЦИИ ПО ТЕХНИКЕ БЕЗОПАСНОСТИ ПРИ АККУМУЛЯТОРНЫЙ ФОНАРЬ

Предупреждение: никогда не направлять световой луч непосредственно на людей или животных. Не смотреть на световой луч (даже с большого расстояния). Световой луч может стать причиной серьезных повреждений или потери зрения.

Не использовать прибор во влажной среде.

Светоизлучатель в этой лампе не подлежит замене. Если срок службы светоизлучателя подошел к концу, следует заменить полностью всю лампу.

СПЕЦИАЛЬНЫЕ УКАЗАНИЯ ПО ТЕХНИКЕ БЕЗОПАСНОСТИ БАТАРЕЯ

Для бесперебойной эксплуатации необходимо вставить 2 батарейки LR6 / AA в прибор. Не пользуйтесь другими видами питания.

Батарейки следует всегда хранить в местах, не доступных для детей.

Не вставляйте вместе новые и бывшие в употреблении батарейки. Не вставляйте вместе батарейки различных изготовителей (или различных типов одного изготовителя).

Не вставляйте вместе аккумуляторные и не заряжаемые батарейки.

Вставляйте батарейки в соответствии с символами + / –.

Использованные батарейки немедленно утилизируйте.

Аккумуляторная батарея может быть повреждена и дать течь под воздействием чрезмерных температур или повышенной нагрузки. В случае контакта с аккумуляторной кислотой немедленно промойте место контакта мылом и водой. В случае попадания кислоты в глаза промойте глаза в течение 10 минут и немедленно обратитесь за медицинской помощью.

Предупреждение! Для предотвращения опасности пожара в результате короткого замыкания, травм и повреждения изделия не опускайте инструмент, сменный аккумулятор или зарядное устройство в жидкости и не допускайте попадания жидкостей внутрь устройств или аккумуляторов.

Коррозийные и проводящие жидкости, такие как соленый раствор, определенные химикаты, отбеливающие средства или содержащие их продукты, могут привести к короткому замыканию.

ИСПОЛЬЗОВАНИЕ










Аккумуляторная лампа может использоваться для освещения и без подключения к электросети.

Не пользуйтесь данным инструментом способом, отличным от указанного для нормального применения.

ОБСЛУЖИВАНИЕ

Пользуйтесь аксессуарами и запасными частями Milwaukee. В случае возникновения необходимости в замене, которая не была описана, обращайтесь в один из сервисных центров по обслуживанию электроинструментов Milwaukee (см. список сервисных организаций).

При необходимости, у сервисной службы или непосредственно у фирмы Techtronic Industries GmbH, Max-Eyth-Straße 10, 71364, Винненден, Германия, можно запросить сборочный чертеж устройства, сообщив его тип и шестизначный номер, указанный на фирменной табличке.

СИМВОЛЫ	
	Пожалуйста, внимательно прочтите инструкцию по использованию перед началом любых операций с инструментом.
	ВНИМАНИЕ! ПРЕДУПРЕЖДЕНИЕ! ОПАСНОСТЬ!
	Не смотрите на включенный светоизлучатель.
	Класс электрозащиты III.
IP54	Класс защиты
	Не выбрасывайте отработавшие батареи, электрическое и электронное оборудование вместе с неотсортированными бытовыми отходами. Отработавшие батареи, а также электрическое и электронное оборудование должны быть утилизированы отдельно. Отработавшие батареи, аккумуляторы и источники света необходимо предварительно извлечь из оборудования. За дополнительной информацией по утилизации и сбору обратитесь в местные муниципальные органы или в розничный магазин. Нормативные требования в некоторых регионах могут обязывать розничные магазины бесплатно утилизировать отработавшее электрическое и электронное оборудование, а также отработавшие батареи. Повторное использование и переработка отработавших батарей, а также старого электронного и электрического оборудования позволяет снизить потребность в сырьевых ресурсах. Отработавшие батареи содержат среди прочего литий, а электронное и электрическое оборудование — ценные перерабатываемые материалы. Однако при ненадлежащей утилизации данные компоненты могут нанести вред окружающей среде и здоровью человека. Удалите конфиденциальную информацию с оборудования при ее наличии.
	Европейский знак соответствия
	Британский знак соответствия
	Украинский знак соответствия
	Евразийский знак соответствия



ТЕХНИЧЕСКИ ДАННИ		FL-LED
Тип	Лампа на батерията	
Номинална консумирана мощност	4 W	
Напрежение на акумулатора	3 V (2x 1,5V)	
Светлинен поток		
Висока степен	300 lm	
Ниска степен	100 lm	
Продължителност на светене		
Висока степен	5 h	
Ниска степен	16 h	
Индекс на цветово възпроизвеждане (CRI)	80	
Цветна температура	4000 K	
Клас на защита	IP54	
Тегло съгласно процедурата ЕРТА 01/2014	0,122 kg	
Тип батерия	LR6 / AA	

▲ ПРЕДУПРЕЖДЕНИЕ! Прочетете всички указания и напътствия за безопасност.

Пропуски при спазването на указанията и напътствията за безопасност могат да доведат до токов удар, пожар и/или тежки наранявания.

Съхранявайте указанията и напътствията за безопасност за справка при нужда.

СПЕЦИАЛНИ ИНСТРУКЦИИ ЗА БЕЗОПАСНОСТ ЗА ЛАМПА НА БАТЕРИЯТА

Внимание: Никога не насочвайте светлинния лъч директно към хора или животни. Не гледайте в светлинния лъч (дори и от по-голямо разстояние). Гледането в светлинния лъч може да причини сериозни нарушения и дори загуба на зрението.

Не използвайте уреда във влажна и мокра среда.

Източникът на светлина на тази лампа не може да бъде сменен. Когато източникът на светлина достигне края на експлоатационния си период, самата лампа трябва да бъде заменена.

СПЕЦИАЛНИ УКАЗАНИЯ ЗА БЕЗОПАСНОСТ БАТЕРИЯ

За безупречна работа е необходимо да поставите правилно в устройството 2 батерии LR6 / AA. Не използвайте никакви други източници на напрежение и начини на електрозахранване.

Съхранявайте батериите винаги далеч от достъпа на деца.

Не използвайте едновременно нови и стари батерии. Не използвайте батерии на различни производители (или различни модели на един и същ производител).

Не използвайте едновременно зареждащи се и незареждащи се батерии.

Поставяйте батериите като обърнете внимание на поляритета + / -.

Изтощените батерии следва да се изхвърлят съобразно изисквания за подобен вид отпадъци.

При екстремно натоварване или екстремна температура от повредени акумулатори може да изтече батерийна течност. При допир с такава течност веднага измийте с вода и сапун. При контакт с очите веднага изплаквайте старателно най-малко 10 минути и незабавно потърсете лекар.

Предупреждение! За да избегнете опасността от пожар, предизвикана от късо съединение, както и нараняванията и повредите на продукта, не потапяйте инструмента, сменяемата акумулаторна батерия или зарядното устройство в течности и се погрижете в уредите и акумулаторните батерии да не попадат течности. Течностите, предизвикващи корозия или провеждащи електричество, като солена вода, определени химикали, изобелващи вещества или продукти,

съдържащи изобелващи вещества, могат да предизвикат късо съединение.

ИЗПОЛЗВАНЕ ПО ПРЕДНАЗНАЧЕНИЕ

Акумулаторната лампа може да се използва за осветление независимо от източник на електрозахранване.

Този уред може да се използва по предназначение само както е посочено.

ПОДДРЪЖКА

Да се използват само аксесоари на Milwaukee и резервни части на Milwaukee. Елементи, чията подмяна не е описана, да се дадат за подмяна в сервиз на Milwaukee (вижте брошурата „Гаранция и адреси на сервизи“).

При необходимост можете да поискате схема на елементите на уреда при посочване на обозначение на машината и шестцифрения номер на табелката за технически данни от Вашия сервиз или директно на Techtronic Industries GmbH, Max-Eyth-Straße 10, 71364 Winnenden, Германия.

СИМВОЛИ



Преди пускане на уреда в действие моля прочетете внимателно инструкцията за използване.



ВНИМАНИЕ! ПРЕДУПРЕЖДЕНИЕ! ОПАСНОСТ



Не гледайте във включения източник на светлина.



Електрически клас на защита III.

IP54

Клас на защита



Отпадъците от батерии, отпадъците от електрическо и електронно оборудване не трябва да се изхвърлят заедно с битовите отпадъци. Отпадъците от батерии, отпадъците от електрическо и електронно оборудване трябва да се събират и изхвърлят отделно. Преди изхвърлянето отстранявайте от уредите отпадъците от батерии, отпадъците от акумулатори и лампите.

Информирайте се от местните служби или от своя специализиран търговец относно фирмите за рециклиране и местата за събиране на отпадъци.

В зависимост от местните разпоредби, търговците на дребно могат са задължени да приемат безплатно върнатите обратно отпадъци от батерии и от електрическо и електронно оборудване.

Дайте своя принос за намаляването на нуждите от суровини чрез повторната употреба и рециклирането на Вашите отпадъци от батерии и отпадъци от електрическо и електронно оборудване.

Отпадъците от батерии (най-вече литиево-йонните батерии) и отпадъците от електрическо и електронно оборудване съдържат ценни рециклиращи се материали, които могат да повлияят отрицателно на околната среда и на Вашето здраве, ако не се изхвърлят по екологосъобразен начин.

Преди изхвърлянето като отпадък изтрийте от Вашия употребяван уред евентуално наличните в него лични данни.



Европейски знак за съответствие



Британски знак за съответствие



Украински знак за съответствие



Евро-азиатски знак за съответствие



DATE TEHNICE	FL-LED
Tip	Lampa cu acumulator
Putere absorbită nominală	4 W
Tensiune acumulator	3 V (2x 1,5V)
Flux luminos	
treapta înaltă	300 lm
treapta joasă	100 lm
Durată iluminare	
treapta înaltă	5 h
treapta joasă	16 h
Indice de redare cromatică (CRI)	80
Temperatură de culoare	4000 K
Grad de protecție	IP54
Greutatea conform „EPTA procedure 01/2014”	0,122 kg
Tipul bateriei	LR6 / AA

AVERTIZARE! Citiți toate indicațiile de siguranță și toate instrucțiunile. Nerespectarea indicațiilor de avertizare și a instrucțiunilor poate provoca electrocutare, incendii și/sau răniri grave.

Păstrați toate indicațiile de avertizare și instrucțiunile în vederea utilizărilor viitoare.

INDICAȚII SPECIALE DE SIGURANȚĂ PENTRU LAMPA CU ACUMULATOR

Atenționare: Nu îndreptați niciodată fascicolul luminos direct înspre persoane sau animale. Nu priviți în fascicolul luminos (nici măcar de la distanță mai mare). Privitul în fascicolul luminos poate provoca răniri grave sau chiar pierderea vederii.

Nu utilizați aparatul într-o ambianță umedă.

Sursa de lumină a acestei lămpi nu se poate schimba. Atunci când sursa de lumină a ajuns la sfârșitul duratei de viață trebuie înlocuită toată lampa.

INSTRUCȚIUNI SPECIALE DE SIGURANȚĂ BATERIE

Pentru o funcționare perfectă trebuie introduse corect în aparat 2 baterii LR6 / AA. Nu se vor folosi alte alimentări de curent sau surse de tensiune.

Bateriile nu se lasă niciodată la îndemâna copiilor.

Nu se introduc împreună baterii noi cu baterii uzate. Nu se introduc împreună baterii de la producători diferiți (sau de tipuri diferite).

Nu se folosesc simultan baterii reincărcabile cu baterii nereîncărcabile.

Bateriile se introduc conform simbolurilor + / -.

Bateriile uzate se îndepărtează imediat ca deșeu respectând normele.

Acidul se poate scurge din acumulatorii deteriorați la încărcături sau temperaturi extreme. În caz de contact cu acidul din acumulator, spălați imediat cu apă și săpun. În caz de contact cu ochii, clătiți cu atenție timp de cel puțin 10 minute și apelați imediat la îngrijire medicală.

Avertizare! Pentru a reduce pericolul unui incendiu și evitarea rănirilor sau deteriorarea produsului în urma unui scurtcircuit nu imersați scula, acumulatorul de schimb sau încărcătorul în lichide și asigurați-vă să nu pătrundă lichide în aparate și acumulatori. Lichidele corosive sau cu conductibilitate, precum apa sărată, anumite substanțe chimice și înalbitori sau produse ce conțin înalbitori, pot provoca un scurtcircuit.

CONDIȚII DE UTILIZARE SPECIFICE

Lampa cu acumulator se poate utiliza ca dispozitiv pentru iluminat, indiferent de existența sau nu a unei conexiuni la rețea.

Nu utilizați acest produs în alt mod decât cel stabilit pentru utilizare normală

INTREȚINERE

Utilizați numai accesorii și piese de schimb Milwaukee. Dacă unele din componente care nu au fost descrise trebuie înlocuite, vă rugăm contactați unul din agenții de service Milwaukee (vezi lista noastră pentru service / garanți

Dacă este necesar, puteți solicita de la centrul dvs. de service pentru clienți sau direct la Techtronic Industries GmbH, Max-Eyth-Straße 10, 71364 Winnenden, Germania un desen descompus al aparatului prin indicarea tipului de aparat și a numărului cu șase cifre de pe tăblița indicatoare.

SIMBOLURI



Va rugăm citiți cu atenție instrucțiunile înainte de pornirea mașinii



PERICOL! AVERTIZARE! ATENȚIE!



Nu vă uitați în sursa de lumină pornită.



Clasă de protecție electrică III.

IP54

Grad de protecție



Deșeurile de baterii, deșeurile de echipamente electrice și electronice nu se elimină ca deșeuri municipale nesortate. Deșeurile de baterii și deșeurile de echipamente electrice și electronice trebuie colectate separat. Deșeurile de baterii, deșeurile de acumulatori și materialele de iluminat trebuie îndepărtate din echipament. Informați-vă de la autoritățile locale sau de la comercianții acreditați în legătură cu centrele de reciclare și de colectare. În conformitate cu reglementările locale retailerii pot fi obligați să colecteze gratuit bateriile uzate și deșeurile de echipamente electrice și electronice. Contribuția dumneavoastră la reutilizarea și reciclarea deșeurilor de baterii și a deșeurilor de echipamente electrice și electronice contribuie la reducerea cererii de materii prime. Deșeurile de baterii și deșeurile de echipamente electrice și electronice conțin materiale reciclabile valoroase, care pot avea un impact negativ asupra mediului și sănătății umane, în cazul în care nu sunt eliminate în mod ecologic. În cazul în care pe echipamente au fost înregistrate date cu caracter personal, acestea trebuie șterse înainte de eliminarea echipamentelor ca deșeuri.



Marcă de conformitate europeană



Marcaj de conformitate Regatul Unic



Marcă de conformitate ucraineană



Marcă de conformitate eurasiatică



ТЕХНИЧКИ ПОДАТОЦИ	FL-LED
Тип на дизајн	Светилка за акумулаторот
Номинална влезна моќност	4 W
Волтажа на батеријата	3 V (2x 1,5V)
Светлосен ток	
високо ниво	300 lm
ниско ниво	100 lm
Време на осветлување	
високо ниво	5 h
ниско ниво	16 h
Индекс на репродукција на боја (CRI)	80
Температура на бојата	4000 K
Заштитна класа	IP54
Тежина според ЕПТА-процедурата 01/2014	0,122 kg
Тип на батерија	LR6 / AA

▲ ВНИМАНИЕ! Прочитајте ги безбедносните напомени и упатства. Заборавање на почитувањето на безбедносните упатства и инструкции можат да предизвикаат електричен удар, пожар и/или тешки повреди. **Сочувајте ги сите безбедносни упатства и инструкции за во иднина.**

СПЕЦИЈАЛНИ БЕЗБЕДНОСНИ ИНСТРУКЦИИ ЗА СВЕТИЛКА ЗА АКУМУЛАТОРОТ

Предупредување: никогаш не го насочувајте светлинскиот зрак директно на лица ниту животни. Не гледајте во светлинскиот зрак (не правете го тоа ниту од поголема оддалеченост). Гледањето во светлинскиот зрак може да предизвика сериозни повреди или губење на силата за гледање.

Не го употребувајте апаратот во влажно опкружување.

Изворот на светлина на оваа лампа не може да се замени. Кога истиот ќе достигне својот работен век, мора да се замени целата лампа.

СПЕЦИЈАЛНИ БЕЗБЕДНОСНИ УПАТСТВА БАТЕРИЈА

За непрекорна работа во апаратот мора да бидат уредно ставени 2 LR6 / AA батерии. Не употребувајте други видови на напојување со напон или струја.

Секогаш чувајте ги батериите вон дофат на деца.

Не употребувајте мешавина од нови и употребувани батерии. Не употребувајте мешавина од батерии на различни производители (или различни типови од еден производител).

Не употребувајте истовремено батерии што можат да се полнат и батерии што не можат да се полнат.

Ставајте ги батериите според симболите + / - .

Искористените батерии отстранете ги веднаш уредно.

Киселината од оштетените батериите може да истече при екстреман напон или температури. Доколку дојдете во контакт со исатата, измијте се веднаш со сапун и вода. Во случај на контакт со очите плакнете ги убаво најмалку 10 минути и задолжително одете на лекар.

Предупредување! За да избегнете опасноста од пожар, од наранувања или од оштетување на производот, коишто ги создава краток спој, не ја потопувајте во течност алатката, заменливата батерија или полначот и пазете во уредите и во батериите да не проникнуваат течности. Корозивни или електроспроволливи течности, како солена вода, одредени хемикалии, избелувачки препарати или производи кои содржат избелувачки супстанции, можат да предизвикаат краток спој.

СПЕЦИФИЦИРАНИ УСЛОВИ НА УПОТРЕБА

Сијалицата на батерии може да се употребува и како посебно расветно тело, без притоа да се користи продолжен кабел.

Не го користете овој производ на било кој друг начин освен пропишаниот за нормална употреба.

ОДРЖУВАЊЕ

Користете само Milwaukee додаточи и резервни делови. Доколку некои од компонентите кои не се опишани треба да бидат заменети, Ве молиме контактирајте ги сервисните агенти на Milwaukee (консултирајте ја листата на адреси).

При потреба може да се побара експлозионен цртеж на апаратот со наведување на машинскиот тип и шестоцифрениот број на табличката со учиночет или во Вашата корисничка служба или директно кај Techtronic Industries GmbH, Max-Eyth-Straße 10, 71364 Winnenden, Германија.

СИМБОЛИ



Ве молиме пред да ја стартувате машината обрнете внимание на упатствата за употреба.



ВНИМАНИЕ! ПРЕДУПРЕДУВАЊЕ! ОПАСНОСТ!



Да не се гледа во вклучен извор на светлина.



Електрична заштита од класа III.

IP54

Заштитна класа



Не отстранувајте ги отпадните батерии, отпадната електрична и електронска опрема како несортиран комунален отпад. Отпадните батерии и отпадната електрична и електронска опрема мора да се собираат посебно.

Отпадните батерии, отпадните акумулатори и отпадните извори на светлина треба да се отстранат од опремата.

Проверете кај вашиот локален орган или продавач за совети за рециклирање и место за собирање.

Во зависност од локалните регулативи, трговците на мало може да се обврзани бесплатно да ги преземаат искористените батерии, како и отпадната електрична и електронска опрема.

Вашиот придонес за повторна употреба и рециклирање на отпадните батерии и отпадната електрична и електронска опрема помага да се намали побарувачката на сировини.

Отпадните батерии, посебно оние што содржат литиум, и отпадната електрична и електронска опрема содржат вредни материјали за рециклирање, кои може негативно да влијаат на животната средина и на здравјето на луѓето доколку не се отстранат на еколошки компатибилен начин.

Избришете ги личните податоци од отпадната опрема, доколку ги има.



Европска ознака за сообразност



Ознака за сообразност на ОК



Украинска ознака за сообразност



Евроазиска ознака за сообразност



ТЕХНІЧНІ ХАРАКТЕРИСТИКИ	FL-LED
Тип конструкції	Акумуляторний ліхтар
Номинальна споживана потужність	4 W
Напруга знімної акумуляторної батареї	3 V (2x 1,5V)
Сила світла	
високий рівень	300 lm
низький рівень	100 lm
Тривалість світіння	
високий рівень	5 h
низький рівень	16 h
Коефіцієнт передачі кольору (CRI)	80
Кольорова температура	4000 K
Клас захисту	IP54
Вага згідно з процедурою EPTA 01/2014	0,122 kg
Тип батареї	LR6 / AA

▲ ПОПЕРЕДЖЕННЯ! Прочитайте всі вказівки з техніки безпеки та інструкції. Упущення при дотриманні вказівок з техніки безпеки та інструкцій можуть призвести до ураження електричним струмом, пожежі та/або тяжких травм. **Зберігайте всі вказівки з техніки безпеки та інструкції на майбутнє.**

СПЕЦІАЛЬНІ ВКАЗІВКИ З ТЕХНІКИ БЕЗПЕКИ У РАЗІ ВИКОРИСТАННЯ АКУМУЛЯТОРНИЙ ЛІХТАР

Попередження: Ніколи не спрямовувати промінь світла прямо на людей або тварин. Не дивитись в промінь світла (навіть з великої відстані). Якщо дивитись у промінь світла, то це може призвести до серйозних пошкоджень або до втрати зору.

Не використовувати прилад в умовах високої вологості.

Світловипромінювач в цій лампі не підлягає заміні. Якщо термін служби світловипромінювача підійшов до кінця, слід замінити повністю всю лампу.

СПЕЦІАЛЬНІ ВКАЗІВКИ З ТЕХНІКИ БЕЗПЕКИ ДЛЯ АКУМУЛЯТОРНИХ БАТАРЕЙ

Для бездоганної роботи необхідно належним чином вставити 2 батареї LR6 / AA в прилад. Не використовувати жодних інших джерел напруги або струму.

Батареї завжди необхідно зберігати у недоступному для дітей місці.

Не використовувати одночасно нові батареї та батареї, що були в експлуатації. Не використовувати одночасно батареї різних виробників (або різних типів одного виробника).

Не використовувати одночасно батареї, що можуть перезаряджатися, і такі, що не можуть.

Вставляти батареї згідно з символами + / -.

Відпрацьовані батареї необхідно відразу належним чином утилізувати.

При екстремальному навантаженні або при екстремальній температурі з пошкодженої змінної акумуляторної батареї може витікати електроліт. При потрапленні електроліту на шкіру його негайно необхідно змити водою з милом. При потрапленні в очі їх необхідно негайно ретельно промити, щонайменше 10 хвилин, та негайно звернутися до лікаря.

Попередження! Для запобігання небезпеці пожежі в результаті короткого замикання, травмам і пошкодженню виробів не занурюйте інструмент, змінний акумулятор або зарядний пристрій у рідину і не допускайте потрапляння рідини всередину пристроїв або акумуляторів. Корозійні і струмопровідні рідини, такі як солоний розчин, певні хімікати, вибілювальні засоби або продукти, що їх містять, можуть призвести до короткого замикання.

ВИКОРИСТАННЯ ЗА ПРИЗНАЧЕННЯМ

Акумуляторна лампа може використовуватися для освітлення і без підключення до електромережі.

Цей прилад можна використовувати тільки за призначенням так, як вказано в цьому документі.

ОБСЛУГОВУВАННЯ

Використовувати тільки комплектуючі та запчастини Milwaukee. Деталі, заміна яких не описується, замінювати тільки в відділі обслуговування клієнтів Milwaukee (зверніть увагу на брошуру „Гарантія / адреси сервісних центрів“).

У разі необхідності можна запросити креслення з зображенням вузлів машини в перспективному вигляді, для цього потрібно звернутися в ваш відділ обслуговування клієнтів або безпосередньо в Techtronic Industries GmbH, Max-Eyth-Straße 10, 71364 Winnenden, Німеччина, та вказати тип машини та шестизначний номер на фірмовій таблиці з даними машини.

СИМВОЛИ



Уважно прочитайте інструкцію з експлуатації перед введенням приладу в дію.



УВАГА! ПОПЕРЕДЖЕННЯ! НЕБЕЗПЕЧНО!



Не дивіться на ввімкнутий світловипромінювач.



Клас електрозахисту III.

IP54

Клас захисту



Не утилізуйте відпрацьовані батареї й відпрацьоване електричне та електронне обладнання разом з змішаними побутовими відходами. Відпрацьовані батареї, відпрацьоване електричне та електронне обладнання необхідно збирати окремо. Відпрацьовані батареї, відпрацьовані акумулятори, відпрацьовані джерела світла повинні бути вилучені з обладнання. Зверніться до місцевих органів влади або роздрібною продавця за порадою щодо утилізації та пункту збору.

Відповідно до місцевих постанов, роздрібні продавці можуть бути зобов'язані безкоштовно забирати назад відпрацьовані акумулятори, електричне та електронне обладнання. Ваш внесок до повторного вживання та переробки відпрацьованих батарейок і відпрацьованого електричного та електронного обладнання допомагає зменшити попит на сировину. Відпрацьовані батареї, зокрема, що містять літій, і відпрацьоване електричне та електронне обладнання містять цінні матеріали, які можуть бути перероблені, та мають негативний вплив на довкілля й здоров'я людей, якщо не будуть утилізовані у безпечний для довкілля спосіб. Видаліть особисті дані з відпрацьованого обладнання, якщо такі є.



Європська ознака за сообразност



Ознака за сообразност на ОК



Українська ознака за сообразност



Євроазійська ознака за сообразност



رموز	البيانات الفنية
	الطراز
	تدريه القبول الأسمية
	فولطية البطارية
	التدفق الضوئي
	مستوى مرتفع
	مستوى منخفض
	فترة الإضاءة
	مستوى مرتفع
	مستوى منخفض
	دليل جودة الضوء
	درجة حرارة الضوء
	فئة الحماية
	الوزن وفقاً لنهج EPTA رقم 01/2014
	نوع البطارية
	مصابيح البطارية
	4 W
	3 V (2x 1,5V)
	300 lm
	100 lm
	5 h
	16 h
	80
	4000 K
	IP54
	0,122 kg
	LR6 / AA
	مستوى الحماية الكهربائية III.
	فئة الحماية
	IP54
	يحظر التخلص من البطاريات القديمة والأجهزة الكهربائية والإلكترونية القديمة سوياً مع القمامة المنزلية. يجب جمع البطاريات القديمة والأجهزة الكهربائية والإلكترونية القديمة والتخلص منها بشكل منفصل. أنزع البطاريات القديمة والمصابيح من الأجهزة قبل التخلص منها.
	الرجاء الاستفسار لدى الجهات الرسمية في المكان أو لدى التجار المتخصصين عن مواقع إعادة الاستغلال ومواقع الجمع.
	وفقاً للوائح المحلية، قد يطلب من تجار التجزئة استعادة البطاريات القديمة والأجهزة الكهربائية والإلكترونية القديمة مجاناً.
	ساهم في الحد من الحاجة إلى المواد الخام عن طريق إعادة استخدام البطاريات القديمة والأجهزة الكهربائية والإلكترونية القديمة الخاصة بك وإعادة تدويرها.
	تحتوي البطاريات القديمة (وعلى الأخص بطاريات أيون الليثيوم) والأجهزة الكهربائية والإلكترونية القديمة على مواد قيمة وقابلة لإعادة التدوير يمكن أن يكون لها آثار سلبية على البيئة وصحتك في حالة عدم التخلص منها على نحو يتماشى مع البيئة.
	قبل التخلص قم بمحو البيانات الشخصية التي قد تكون على جهازك القديم.
	علامة التوافق الأوروبية
	CE
	علامة الملائمة البريطانية
	UKCA
	علامة التوافق الأوكرانية
	001
	علامة التوافق الأوروبية الآسيوية
	EAC

يرجى قراءة التعليمات بعناية قبل بدء تشغيل الجهاز.

تنبيه! تحذير! خطر!

لا تنظر في مصدر الضوء المضيئ.

مستوى الحماية الكهربائية III.

فئة الحماية

يحظر التخلص من البطاريات القديمة والأجهزة الكهربائية والإلكترونية القديمة سوياً مع القمامة المنزلية. يجب جمع البطاريات القديمة والأجهزة الكهربائية والإلكترونية القديمة والتخلص منها بشكل منفصل. أنزع البطاريات القديمة والمصابيح من الأجهزة قبل التخلص منها.

الرجاء الاستفسار لدى الجهات الرسمية في المكان أو لدى التجار المتخصصين عن مواقع إعادة الاستغلال ومواقع الجمع.

وفقاً للوائح المحلية، قد يطلب من تجار التجزئة استعادة البطاريات القديمة والأجهزة الكهربائية والإلكترونية القديمة مجاناً.

ساهم في الحد من الحاجة إلى المواد الخام عن طريق إعادة استخدام البطاريات القديمة والأجهزة الكهربائية والإلكترونية القديمة الخاصة بك وإعادة تدويرها.

تحتوي البطاريات القديمة (وعلى الأخص بطاريات أيون الليثيوم) والأجهزة الكهربائية والإلكترونية القديمة على مواد قيمة وقابلة لإعادة التدوير يمكن أن يكون لها آثار سلبية على البيئة وصحتك في حالة عدم التخلص منها على نحو يتماشى مع البيئة.

قبل التخلص قم بمحو البيانات الشخصية التي قد تكون على جهازك القديم.

علامة التوافق الأوروبية

علامة الملائمة البريطانية

علامة التوافق الأوكرانية

علامة التوافق الأوروبية الآسيوية

البيانات الفنية	FL-LED
الطراز	مصابيح البطارية
تدريه القبول الأسمية	4 W
فولطية البطارية	3 V (2x 1,5V)
التدفق الضوئي	300 lm
مستوى مرتفع	100 lm
مستوى منخفض	5 h
فترة الإضاءة	16 h
مستوى مرتفع	80
مستوى منخفض	4000 K
دليل جودة الضوء	IP54
درجة حرارة الضوء	0,122 kg
فئة الحماية	LR6 / AA
الوزن وفقاً لنهج EPTA رقم 01/2014	
نوع البطارية	

تحذير!

اقرأ جميع تحذيرات السلامة وجميع التعليمات، بما فيها. قد يؤدي الفشل في مراعاة التحذيرات والتعليمات إلى التعرض للإصابة بصدمة كهربية أو الحرق أو إصابة خطيرة.

احتفظ بجميع التنبيهات والتعليمات للرجوع إليها مستقبلاً.

تعليمات أمان خاصة بمصباح البطارية

تحذير: لا توجه شعاع الضوء على الأشخاص أو الحيوانات كما لا تحقق فيه أنت شخصياً (ولا حتى عن بعد). فالتحقق في شعاع الضوء قد يؤدي إلى إصابة خطيرة أو إلى فقدان الرؤية.

لا تستخدم هذا الجهاز في المناطق الرطبة.

إن مصدر إضاءة هذه الللمبة لا يمكن استبداله. عندما يصل مصدر الإضاءة إلى نهاية عمره الافتراضي، يجب استبدال سائر الللمبة.

تعليمات السلامة للبطارية

تم تصميم هذه الآلة لتعمل ببطاريات ذات قدرة LR6 / AA 2 يتم إدخالها بطريقة صحيحة داخل الجهاز. لا تحاول استخدامها مع أي جهد كهربائي أو مصدر طاقة آخر.

لا تترك البطاريات في متناول الأطفال.

لا تخطئ البطاريات الجديدة بالبطاريات المستخدمة. لا تخطئ بين العلامات التجارية للبطاريات (أو الأنواع والعلامات التجارية).

لا تخطئ البطاريات القابلة لإعادة الشحن مع البطاريات غير القابلة لإعادة الشحن.

ركب البطاريات وفقاً لمخططات القطبية (+ / -).

تخلص من البطاريات المستعملة على الفور بطريقة سليمة.

قد يتسرب حامض البطارية من البطاريات التالفة في ظروف الحمل الزائد بدرجة كبيرة أو في درجات الحرارة الشديدة. في حالة ملامسة حامض البطارية اغسل يديك فوراً بالماء والصابون. في حالة ملامسة السائل للعينين اشطفهما جيداً لمدة 10 دقائق على الأقل واطلب العناية الطبية فوراً.

تحذير! لتجنب أخطار الحرق أو الإصابة أو الإضرار بالمنتج التي تنجم عن الماس الكهربائي، لا تغمر الأداة أو البطارية القابلة للاستبدال أو جهاز الشحن في السوائل وأحرص على أن لا تصل السوائل إلى داخل الجهاز والبطارية. السوائل المودية للتآكل أو الموصلة للتيار الكهربائي، مثل الماء المالح ومركبات كيميائية معينة ومواد التبييض أو المنظفات التي تشتمل على مواد تبييض، يمكن أن تؤدي إلى حدوث ماس كهربائي.

Copyright 2023
Techtronic Industries GmbH
Max-Eyth-Str. 10
71364 Winnenden
Germany
+49 (0) 7195-12-0
www.milwaukeeetool.eu

Techtronic Industries (UK) Ltd
Parkway
Marlow SL7 1YL
UK

(07.23)
4931 4708 66